

Q45 AC operation

with solid-state output

Installation Sheet

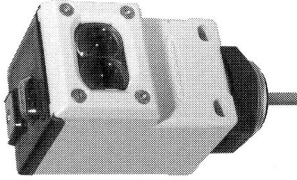
Einbauhinweise

Consiglio d'installazione

Conseils d'installation

取扱説明書

Folleto de instalación



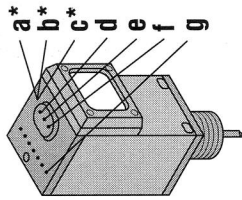
the photoelectric specialist

9714 Tenth Avenue North
Minneapolis, MN 55441 USA
Telephone: (763) 544-3164
Fax: (763) 544-3213
www.bannerengineering.com

TYPE	DESCRIPTION	BESCHREIBUNG	DESCRIZIONE	DESCRIPTION	検出距離・モード	DESCRIPCIÓN
Q45-BW22-LV	0.08...9 m Retro-reflective	0.08...9 m Reflexionslichtschranke	0.08...9 m Catarifrangenti	0.08...9 m Rétro-réfléctif	0.08...9 m 回歸反射形	0.08...9 m Retronreflex
Q45-BW22-LP	0.15...6 m Polarized retro-reflective	0.15...6 m Reflexlichtsch. mit Polarisationsfilter	0.15...6 m Catarifrangenti con filtro polarizzatore	0.15...6 m Rétro-réfléctif avec filtre de polarisation	0.15...6 m 偏光回歸反射形	0.15...6 m Retronreflex con filtro de polarización
Q45-BW22-D	45 cm Diffuse	45 cm Reflexionslichttaster	45 cm A diffusione	45 cm Diffus	45 cm 拡散反射形	45 cm Palpación directa
Q45-BW22-DL	1.8 m Diffuse	1.8 m Reflexionslichttaster	1.8 m A diffusione	1.8 m A Diffus	1.8 m 拡散反射形	1.8 m Palpación directa
Q45-BW22-DX	3 m Diffuse	3 m Reflexionslichttaster	3 m A diffusione	3 m Diffus	3 m 拡散反射形	3 m Palpación directa
Q45-BW22-CV	3.8 cm Convergent red	3.8 cm Winkellichttaster - rot	3.8 cm Convergente - rosso	3.8 cm Convergent - rouge	3.8 cm 限定反射形 赤色可視光	3.8 cm Focalizada - rojo
Q45-BW22-CV4	10 cm Convergent red	10 cm Winkellichttaster - rot	10 cm Convergente - rosso	10 cm Convergent - rouge	10 cm 限定反射形 赤色可視光	10 cm Focalizada - rojo
Q45-2-E	60 m Opposed emitter	60 m Einweglichtschranke Sender	60 m Barriera emettitori	60 m Barrière émetteur	60 m 透過形 投光器	60 m Barrera emisor
Q45-BW22-R	Opposed receiver	Einweglichtschranke Empfänger	Barriera ricevitori	Barrière récepteur	透過形 受光器	Barrera receptor
Q45-BW22-F	Glass fibre optic	Glas Lichtwellenleiter	Fibre ottiche di vetro	Fibres optiques en verre	グラスファイバ	Fibras ópticas de vidrio
Q45-BW22-PP	Plastic fibre optic	Kunststoff-Lichtwellenleiter	Fibre ottiche di plastica	Fibres optiques en plastique	プラスチックファイバ	Fibras ópticas de plástico

SPECIFICATION	CHARAKTERISTIKEN	SPECIFICHE	CARACTÉRISTIQUES	仕様	CARACTERÍSTICAS
Supply Voltage	Betriebsspannung	Tensione di alimentazione	Tension d'alimentation	電源電圧	Tensión de alimentación
Load Current (max.)	Bemessungsbetriebsstrom	Corrente a carico continuo	Courant de charge	負荷電流	Corriente de carga continua
Enclosure	Schutzart	Classe di protezione	Mode de protection	保護構造	Tipo de protección
Circuit Protection*	Schutzschaltungen	Protezione	Protection	保護回路	Protección
Temperature Rating	Zul. Umgebungstemperatur	Temperatura di funzionamento	Température ambiante admissible	使用周囲温度範囲	Intervalo de temperatura
*Short-circuit (B)		*Kurzschlusschutz (B)	*Cortocircuito (B)	*短絡 (B)	*Cortocircuitos (B)

PACKING LIST	LIEFERUMFANG	PACKING LIST	LIVRAISON	同梱品リスト	ALBARAN
Sensor	Sensor	Sensor	Détecteur	センサ	Sensor
Q45 Accessories Kit	Q45 Zubehör-Set	Q45 Kit accessories	Q45 Kit d'accessoires	Q45 アクセサリキット	Q45 Kit accessoires
Data sheet	Datenblatt	Data sheet	Notice technique	データシート	Hoja de características



a*	Sensitivity adjustment	Empfindlichkeitseinstellung	Sensibilità regolabile	Réglage de sensibilité	感度調整ボリューム	Calibración de sensibilidad
b*	Timing adjustments - with 45LM...	Zeiteinstellung - mit 45LM...	Temporizzazione - con 45LM...	Temporisation réglable - avec 45LM...	タイミング調整ボリューム (45LM...用)	Temporizador - con 45LM...
c*	Light/Dark operate switch	wahlweise hell-/dunkelschaltend	Funzionamento buio o luce	Commutazione sombre/claire	ライトオン/ダークオン切替スイッチ	Activación con y sin luz
d	Green LED - power-on	grüne LED - Betriebsspannung	LED verde - tensione di alimentazione	LED verte - tension de service	電源表示 (緑; 過負荷時点滅)	LED verde - alimentación
e	Red LED - light sensed - AID	rote LED - Licht erfasst - AID	LED rosso - rilevamento - AID	LED rouge - lumière détectée - AID	受光量表示 (赤)	LED rojo - detección de luz - AID
f	Yellow LED - output load status	gelbe LED - Schaltzustand	LED giallo - uscita attivata	LED jaune - état de commutation	出力表示 (黄)	LED amarillo - estado de la salida
g	LED display - with 45LM...D	LED-display - mit 45LM...D	Visualizzatore a barra - con 45LM...D	Bargraph - avec 45LM...D	LED表示 (45LM...D用)	Barra gráfica - con 45LM...D

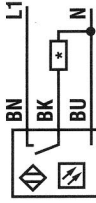
* Open cover

* Schutzdeckel öffnen

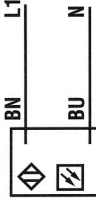
* Copertura di protezione aperta

* トップカバーを開け操作

Q45BW2-...

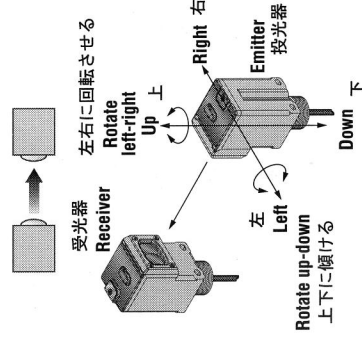
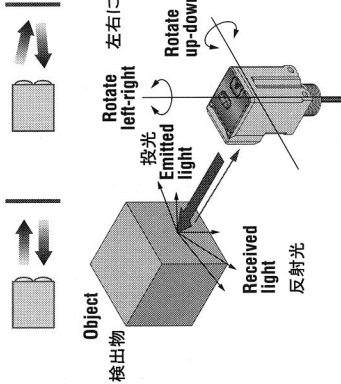
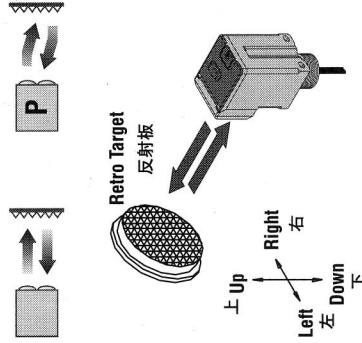


Q45-2-...



CONNECTIONS	ANSCHLUSS	CONNESSIONE	RACCORDAMENTO	配線	CONEXIONES
BN	Brown	marrone	brun	茶	marrón
BK	Black	nero	noir	黒	negro
BU	Blue	blu	bleu	青	azul
Load*	Last	Carico	Charge	負荷	Carga

**ALIGNMENT
JUSTAGE
ALLINEAMENTO
REGLAGE
光軸調整
ALINEACION**



IMPORTANT SAFETY WARNING !
WARNUNG, BITTE BEACHTEN !
IMPORTANTE AVVISO DI SICUREZZA !
ATTENTION !
安全上の重要な警告
ADVERTENCIA !

The sensors described in this data sheet do NOT include the self-checking redundant circuitry necessary to allow their use in personnel safety applications. A sensor failure or malfunction can result in either an energised or de-energised output condition. Never use these products as sensing devices for personnel safety.

Die in diesem Beipackzettel beschriebenen Sensoren dürfen nicht für Personenschutz-Einrichtungen eingesetzt werden. Sie verfügen weder über die dafür notwendigen redundanten Sicherheitskomponenten, noch liegen für sie die notwendigen gesetzlich vorgeschriebenen Zulassungen vor.

I sensori descritti in questo prospetto NON contengono i circuiti di auto-diagnosi ridondante necessari per consentire il loro uso in applicazioni antinfortunistiche. Il mancato o difettoso funzionamento di un sensore può verificarsi sia in presenza che in assenza di corrente. Non usare mai questi prodotti come sensori di protezione di sicurezza.

Les détecteurs décrits dans le présent document ne disposent pas de dispositifs nécessaires pour pouvoir être utilisés dans des applications de protection de personnes. Une panne du détecteur peut commuter ou non la sortie. Ces appareils ne doivent jamais être utilisés comme détecteurs de protection de personnes.

この取扱説明書に記載されているセンサは、安全用として必要な自己診断や二重化の回路を含んでおりません。センサの故障や動作異常による出力の状態は、導通であったり、非導通になり得ます。これらのセンサは、決して人身安全用の検出機器として使用しないでください。

Estos sensores fotoeléctricos de presencia NO incluyen los circuitos redundantes de autocomprobación necesarios para usarlos en situaciones que comprometan la seguridad de las personas. El fallo o mal funcionamiento de un sensor puede hacer que sus bornes de salida queden en condición tanto activa como inactiva.