

 WARNING  AVERTISSEMENT  PRECAUCION	
	<ul style="list-style-type: none"> • To avoid electric shock and equipment damage, disconnect any power supplies to the enclosure before installing the light. • The lighting package must be properly grounded. • To avoid electric shock, do not energize any circuits before all internal and external electrical and mechanical clearances are checked to assure that all assembled equipment functions safely and properly.
<ul style="list-style-type: none"> • Pour éviter la décharge électrique et les dommages aux équipements, débranchez toutes les alimentations d'énergie à la clôture avant d'installer la lumière. • Les paquets d'éclairage doivent être correctement fondus. • Pour éviter la décharge électrique, n'activez aucun circuit avant que des dégagements électriques et mécaniques tout internes et externes soient vérifiés pour s'assurer que tout l'équipement assemblé fonctionne sans risque et correctement. • Para evitar descarga eléctrica y daño de equipo, desconecte cualquier fuente de alimentación al recinto antes de instalar la luz. • Los paquetes de la iluminación deben ser puestos a tierra correctamente. • Para evitar descarga eléctrica, no energice ninguna circuitos antes de que las separaciones eléctricas y mecánicas todo internas y externas se comprueben para asegurar que funcione todo el equipo montado con seguridad y correctamente. 	

Introduction

1. Before installing fixture, read these instructions carefully. Failure to follow these instructions could damage the product or cause a hazardous condition.
2. The light package is designed to operate on single phase power and at the voltage and frequency listed on the product label only.
3. Warning: Input power is 12-24 VDC only.

Introduction

1. Avant d'installer le montage, lisez ces instructions soigneusement. Le manque de suivre ces instructions a pu endommager le produit ou causer un état dangereux.
2. Des paquets légers sont conçus pour opérer la puissance monophasé et à la tension et à la fréquence énumérées sur l'étiquette de produit seulement.
3. Attention: la puissance d'entrée est de 12-24 VDC seulement.

Introducción

1. Antes de instalar el accesorio, lea estas instrucciones cuidadosamente. La falta de seguir estas instrucciones podía dañar el producto o causar una condición peligrosa.
2. Los paquetes ligeros se diseñan para funcionar encendido energía la monofásico y en el voltaje y frecuencia enumerada en la etiqueta del producto solamente.
3. Advertencia: potencia de entrada es sólo 12-24 VDC.

Wiring

All wiring must comply with applicable national and local electrical codes; all authorities have jurisdiction.

Connect the fixture to a power supply consistent with the voltage and frequency information found on the product label.

Câblage

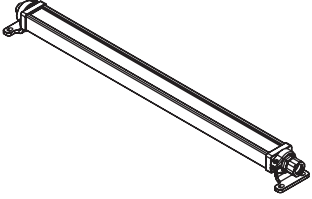
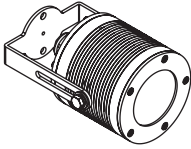
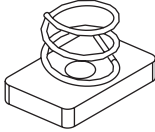

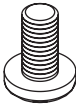

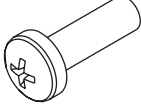
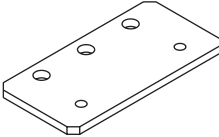

Tout le câblage doit être conforme aux codes électriques nationaux et locaux applicables; toutes les autorités ont la juridiction.

Reliez le montage à une alimentation d'énergie conformée à la tension et à l'information de fréquence trouvées sur l'étiquette de produit.

Cableado

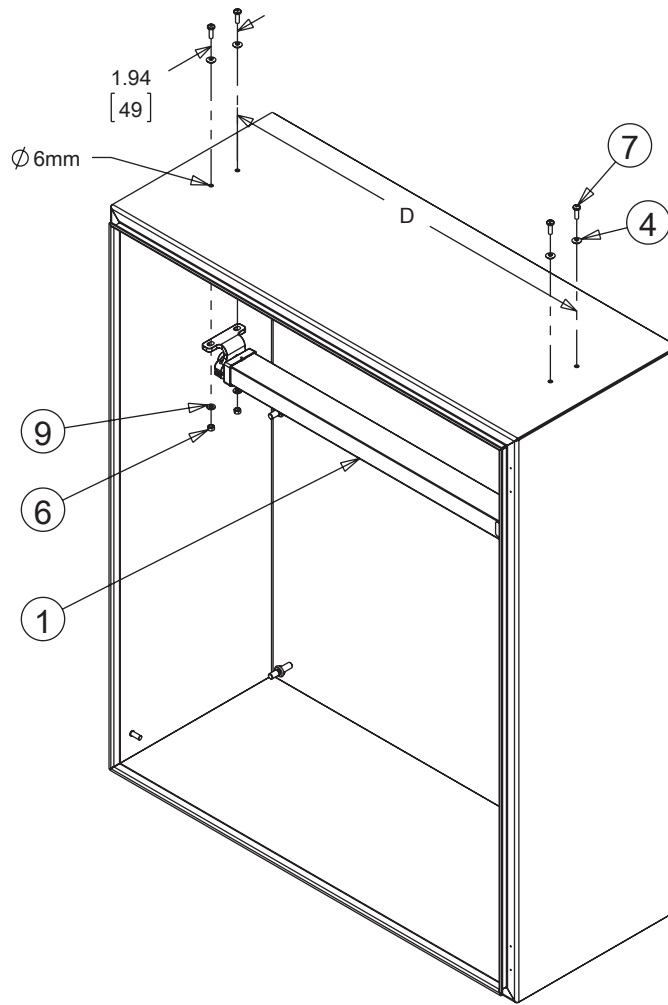
Todo el cableado debe conformarse con códigos eléctricos nacionales y locales aplicables; todas las autoridades tienen jurisdicción.

Conecte el accesorio con una fuente de alimentación constante con el voltaje y la información de la frecuencia encontrados en la etiqueta del producto.

<p>1</p>  <p>(1x)</p>	<p>2</p>  <p>(1x)</p>	
<p>3</p> <p>10-32</p>  <p>(2x)</p>	<p>4</p>  <p>(4x)</p>	<p>5</p> <p>10-32 X .38</p>  <p>(2x)</p>
<p>6</p> <p>M5X0.8</p>  <p>(4x)</p>	<p>7</p> <p>M5X0.8 X 16</p>  <p>(4x)</p>	<p>8</p>  <p>(2x)</p>
<p>9</p> <p>M5</p>  <p>(4x)</p>		

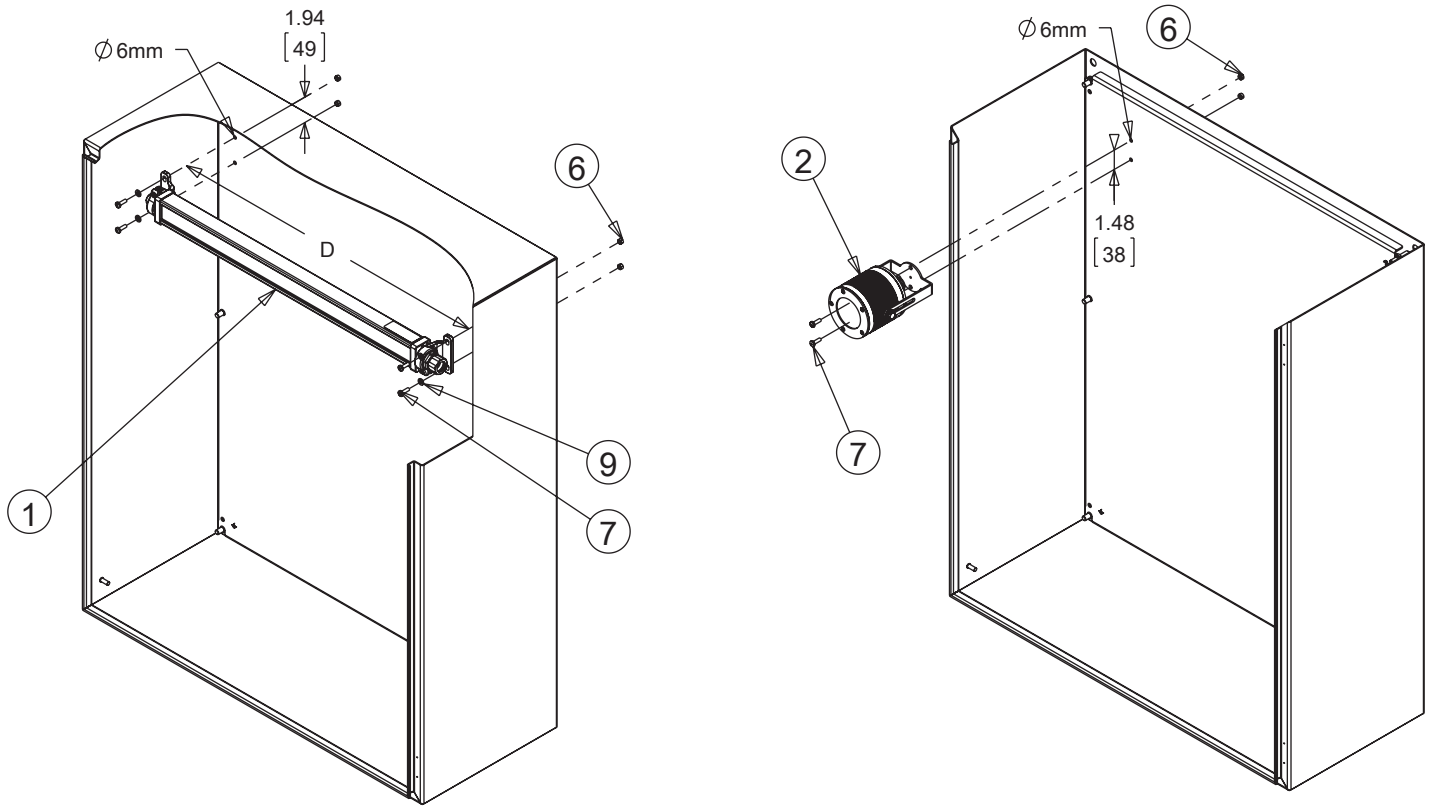
This accessory maintains enclosure UL/CSA Type 12, 3, 3R, 4, 4X when installed per these instructions.
 Cet accessoire maintient enceinte UL/CSA Type 12, 3, 3R, 4, 4X lorsqu'il est installé selon ces instructions.
 Este accesorio mantiene UL/CSA Tipo 12, 3, 3R, 4, 4X del gabinete cuando se instala según las instrucciones.

Enclosure Top Mounting Bâti De Dessus De Clôture Montaje De la Tapa Del Recinto



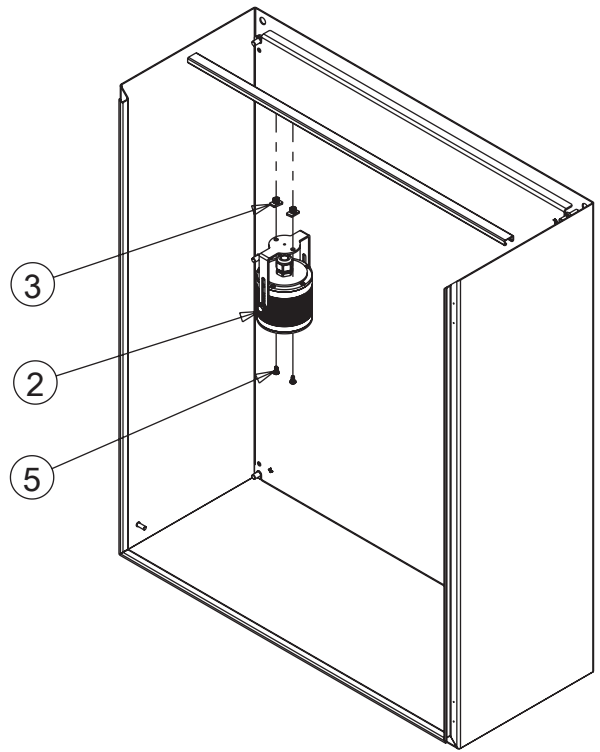
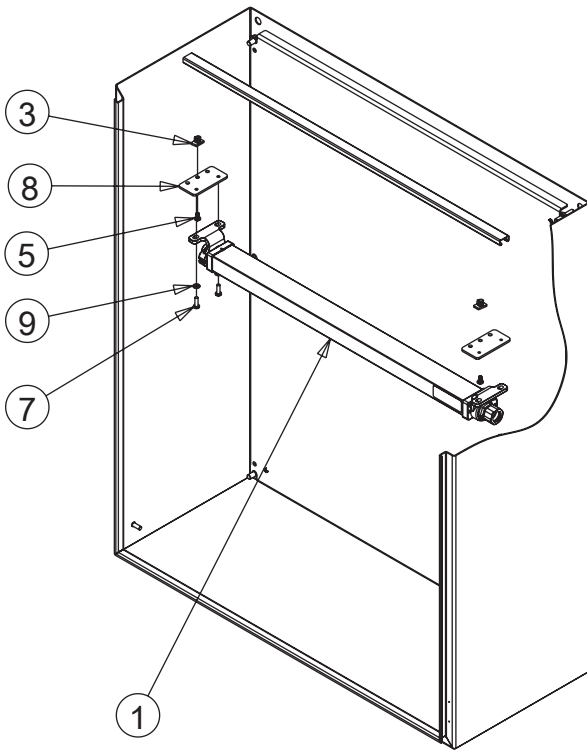
Catalog No.	D (in./mm)
LEDHL24V12	13.99 355
LEDHL24V24	24.99 635
LEDHL24V36	35.99 914
LEDHL24V48	46.99 1194

Enclosure Panel Mounting Bâti De la Manche De Panel Montaje Del Canal Del Panel

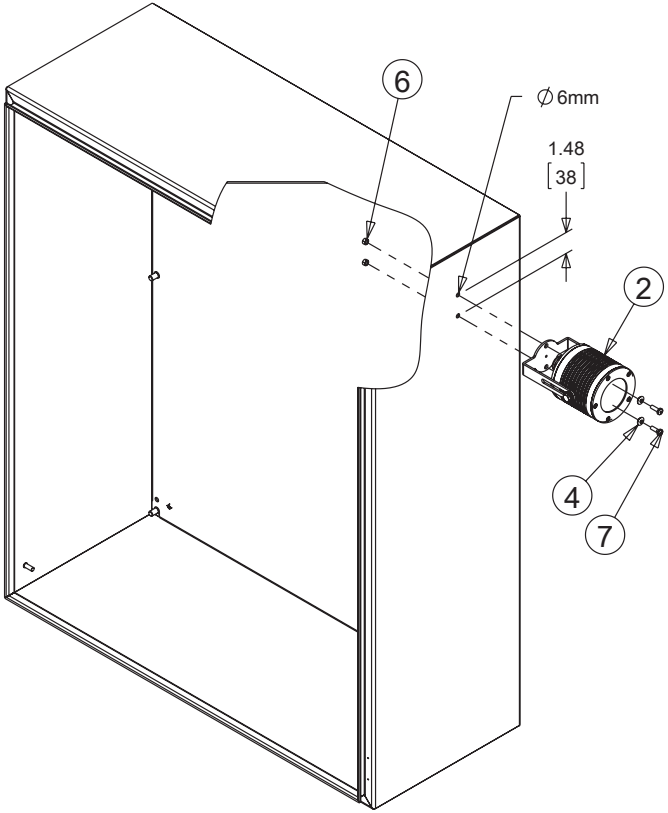


Catalog No.	D (in./mm)
LEDHL24V12	13.99 355
LEDHL24V24	24.99 635
LEDHL24V36	35.99 914
LEDHL24V48	46.99 1194

Enclosure Channel Mounting Bâti De la Manche De Clôture Montaje Del Canal Del Recinto



Enclosure Side Mounting
Bâti De Dessus De Latéral
Montaje De la Tapa Del Lateral



**Notes
Remarques
Notas**