


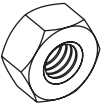


Blank Adapter Plate
For Disconnect Enclosures

<p>1</p>  <p>(1X)</p>	<p>2</p>  <p>(1X)</p>
<p>3</p>  <p>(1X)</p>	<p>4</p>  <p>(6X)</p>

