



	⚠ WARNING	⚠ AVERTISSEMENT	⚠ ADVERTENCIA
	Do not punch enclosures containing or close to live circuits. Failure to observe this warning could result in severe injury or death.	Ne pas poinçonner de coffrets contenant des circuits sous tension ou proches de tels circuits. Le non-respect de cette mise en garde peut entraîner des blessures graves ou la mort.	No punzonar cajas que contengan circuitos activados o que se encuentren en las proximidades de los mismos. De no observarse esta advertencia podrían sufrirse graves lesiones o incluso la muerte.
	Wear eye protection when using this tool. Failure to wear eye protection could result in serious eye injury from flying debris.	Porter une protection oculaire lors de l'utilisation de cet outil. L'absence de protection oculaire peut entraîner des lésions oculaires graves causées par des projections de débris.	Al manejar esta herramienta utilice protectores para ojos. De no utilizar protectores para ojos podría sufrir graves lesiones oculares si restos de materiales llegaran a saltar.

⚠ CAUTION	⚠ ATTENTION	⚠ ATENCIÓN
<ul style="list-style-type: none"> Do not operate hydraulic drivers with electric power pumps. Make sure you have firm footing and balance when operating. Position yourself to avoid any injuries in case of slippage, breakage or any other loss of control while punching. Inspect all parts before assembly and use for cracks, chips, worn threads or other damage. Make sure punch is sharp before using. Replace parts as needed with genuine Greenlee Replacement Parts. <p>Failure to observe these precautions may result in injury.</p>	<ul style="list-style-type: none"> Ne pas utiliser les appareils hydrauliques avec des pompes électriques. Maintenir un pied ferme et un bon équilibre lors de l'emploi. Se positionner de manière à éviter toute blessure en cas de glissement, de rupture ou toute autre perte de contrôle pendant le poinçonnage. Examiner toutes les pièces avant le montage et l'emploi. Vérifier qu'elles ne sont ni fissurées ni ébréchées, que leurs filets ne sont pas usés et qu'elles ne présentent aucun autre signe d'endommagement. Avant d'employer le poinçon, vérifier qu'il est affûté. N'utiliser que des pièces détachées Greenlee authentiques. <p>Le non-respect de ces précautions peut entraîner des blessures graves.</p>	<ul style="list-style-type: none"> No operar punzones hidráulicos con bombas eléctricas. Asegurarse de estar bien apoyado y equilibrado al hacer funcionar la máquina. Colocarse bien de modo que se eviten lesiones en caso de resbaladuras, roturas o cualquier otra pérdida de control al punzonar. Examinar todas las piezas antes del ensamblaje y empleo para ver si están agrietadas, astilladas, tienen roscas desgastadas o presentan otros daños. Asegurarse de que el punzón esté bien afilado antes de usarlo. Reemplace las piezas según sea necesario con repuestos originales Greenlee. <p>De no observarse estas advertencias podrían sufrirse lesiones.</p>

SPEED PUNCH, Slug-Buster and Slug-Splitter are registered trademarks of Textron Innovations Inc.

SPEED PUNCH, Slug-Buster et Slug-Splitter sont des marques de commerce déposées de Textron Innovations Inc.

SPEED PUNCH, Slug-Buster y Slug-Splitter son marcas comerciales registradas de Textron Innovations Inc.

Hydraulic Operation (Fig. 1)

1. Drill a pilot hole. (Refer to chart for size.)
2. Open valve on hydraulic driver to release pressure and fully extend ram. Close valve prior to operating driver.
3. Thread draw stud into driver and slide appropriate die onto draw stud.
4. Insert draw stud into pilot hole and slide appropriate punch onto draw stud.
5. Clip lock onto draw stud, ensuring it is fully seated in all grooves.
6. Actuate driver until punch is completely through the material.
7. Open valve on hydraulic driver to release pressure. Remove lock and disassemble punch components.

Utilisation hydraulique (Fig. 1)

1. Percer un avant-trou. (Consulter le tableau pour les tailles.)
2. Ouvrir la soupape de l'accessoire de poinçonnage hydraulique pour libérer la pression et déployer complètement le vérin. Fermer la soupape avant d'utiliser l'accessoire de poinçonnage.
3. Visser la tige de traction dans l'accessoire de poinçonnage et glisser la matrice appropriée sur la tige de traction.
4. Introduire la tige de traction dans l'avant-trou et glisser le poinçon approprié sur la tige de traction.
5. Fixer le verrouillage sur la tige de traction en vérifiant qu'il est parfaitement engagé dans les rainures.
6. Activer l'accessoire de poinçonnage jusqu'à ce que le poinçon traverse complètement le matériau.
7. Ouvrir la soupape de l'accessoire de poinçonnage hydraulique pour libérer la pression. Retirer le verrouillage et démonter les composants du poinçon.

Funcionamiento hidráulico (Fig. 1)

1. Perfore un orificio piloto. (Consulte la tabla para los tamaños.)
2. Abra la válvula del impulsor hidráulico para liberar la presión y extender completamente el pistón. Cierre la válvula antes de operar el impulsor.
3. Enrosque el birlo de tracción en el impulsor y deslice el troquel correcto en el birlo de tracción.
4. Inserte el birlo de tracción en el orificio piloto y deslice el punzón correcto en el birlo de tracción.
5. Fije el bloqueo en el birlo de tracción, y asegúrese que se encuentre completamente asentado en todas las ranuras.
6. Accione el impulsor hasta que el punzón haya perforado completamente el material.
7. Abra la válvula del impulsor hidráulico para liberar la presión. Retire el bloqueo y desensamble los componentes del punzón.

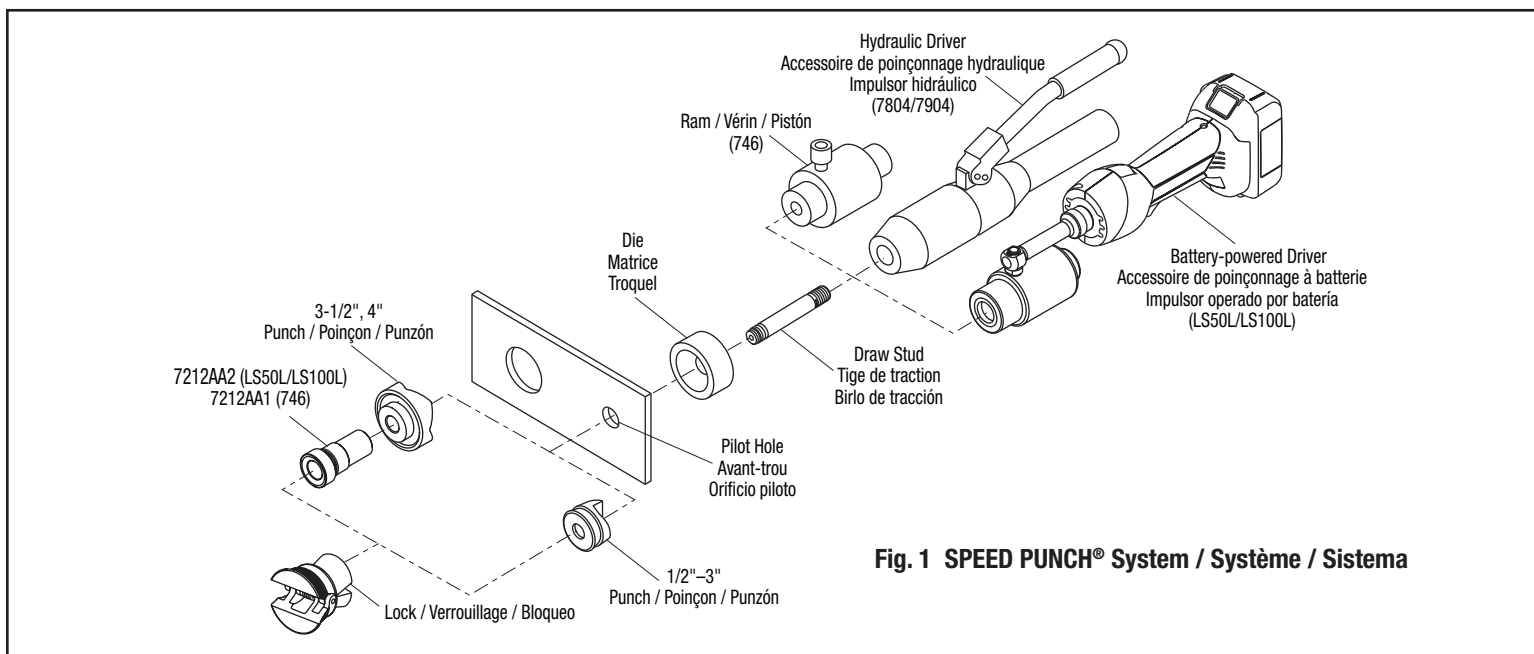


Fig. 1 SPEED PUNCH® System / Système / Sistema

