



ELECTRONIC PHOTOCONTROL

MODEL EK4000 Series

Installation and Setup Instructions

⚠ WARNING Risk of Fire or Electric Shock

- Disconnect power at the circuit breaker(s) or disconnect switch(es) before beginning installation or servicing.
- Do NOT use the OFF state of the photocontrol for equipment servicing.

NOTICE

- DO NOT MOUNT WITH THE WIRES FACING UP.

Ratings

Input Voltage: 120-277 VAC, 50/60 HZ

Load: 1000 W TUNGSTEN, 1800 VA BALLAST

6 A ELECTRONIC BALLAST, 120-277 VAC, 50/60 HZ

Installation:

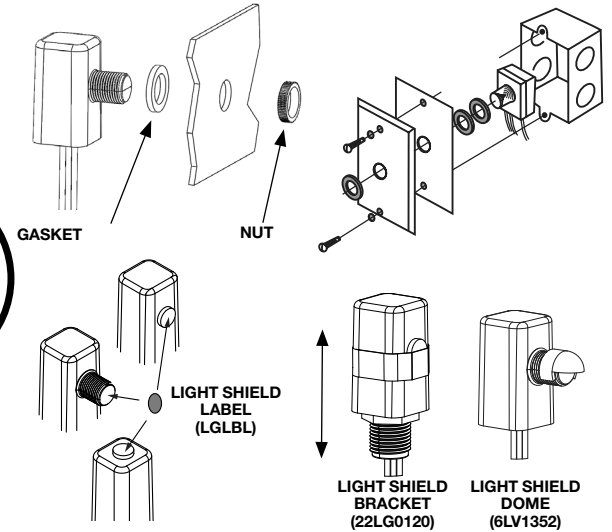
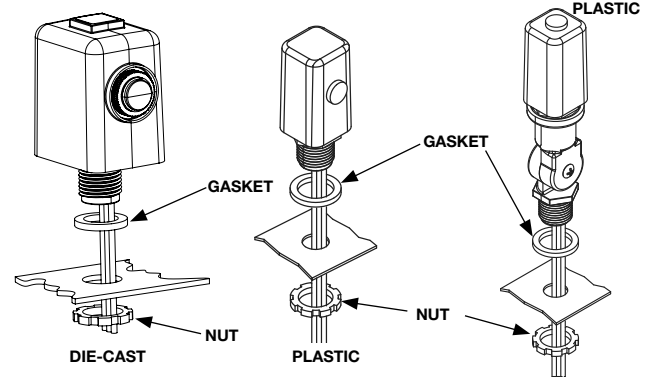
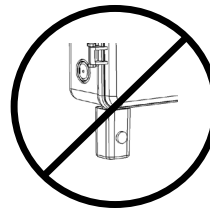
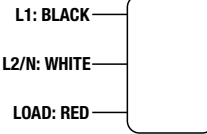
1. Disconnect power before installing.
2. Mount in an approved outdoor junction box or fixture using the included gasket and nut.
3. (See pictures).
DO NOT MOUNT WITH THE WIRES FACING UP.
4. Orient the lens of the photocontrol away from artificial light sources that may cause the load to turn off at night.
5. See diagram for wiring.
6. Reconnect the power.
7. Test the unit by covering the lens of the photocontrol unit. The photocontrol should react to a change in less than a minute.

Included Light Shield Accessories:

- (5 each) Round and Half-round self-adhesive labels for application to photocontrol lens (p/n: LGLBL)
- (1) Metal light shield bracket (p/n: 22LG0120) OR (1) plastic light dome (p/n: 6LV1352)

NOTE: Use in case when there is a high amount of incident light on photocontrol from artificial light sources that may interfere with proper operation of photocontrol.

Wiring Diagram



COMMANDE PHOTO-ÉLECTRONIQUE

MODÈLE Série EK4000

Instructions d'installation et de configuration

⚠ AVERTISSEMENT Risque d'incendie et d'électrocution

- Débrancher l'alimentation au niveau des disjoncteurs ou des sectionneurs avant de procéder à l'installation ou à l'entretien.
- Ne PAS utiliser l'état ARRÊT de la commande photo-électronique pour travailler sur le matériel.

AVIS

- NE PAS MONTER AVEC LES FILS VERS LE HAUT.

Données techniques

Tension d'entrée : 120 à 277 V c.a., 50/60 Hz

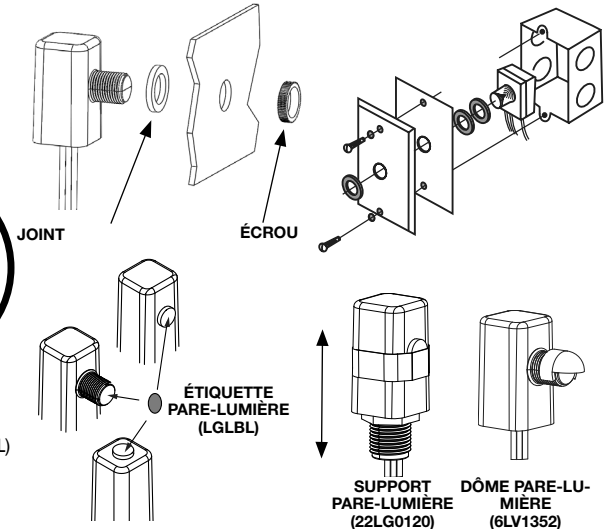
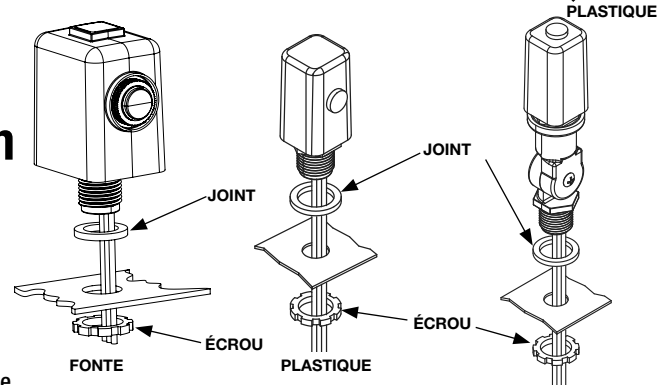
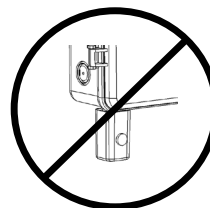
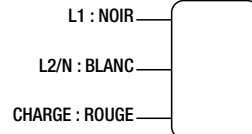
Charge : 1 000 W TUNGSTÈNE, 1 800 VA BALLAST

6 A BALLAST ÉLECTRONIQUE, 120 à 277 V c.a., 50/60 Hz

Installation :

1. Débrancher l'alimentation électrique avant de procéder à l'installation.
2. Monter dans une boîte de dérivation ou un luminaire homologués pour l'extérieur à l'aide du joint et de l'écrou fournis
3. (voir les illustrations).
NE PAS MONTER AVEC LES FILS VERS LE HAUT.
4. Orienter la lentille de la commande photo-électronique à l'écart de sources de lumière artificielle susceptible de provoquer l'ouverture du circuit de charge la nuit.
5. Voir le schéma de câblage.
6. Rétablir l'alimentation électrique.
7. Pour vérifier le fonctionnement, couvrir la lentille de la commande photo-électronique. La commande photo-électronique doit réagir à ce changement en moins d'une minute.

Schéma de câblage



Accessoires pare-lumière inclus :

- (par 5) Étiquettes auto-adhésives rondes et demi-rondes à apposer sur la lentille de la commande photo-électronique (réf. : LGLBL)
- (1) Support pare-lumière en métal (réf. : 22LG0120) OU (1) dôme pare-lumière en plastique (réf. : 6LV1352)

REMARQUE : Utiliser si la commande photo-électronique est exposée à une grande quantité de lumière incidente provenant de sources de lumière artificielle susceptibles de nuire à son bon fonctionnement.

MODELO Serie EK4000

Instalación e instrucciones de configuración

⚠ ADVERTENCIA Riesgo de incendio o descarga eléctrica

- Desconecte el suministro eléctrico de los disyuntores o desconecte los interruptores antes de comenzar la instalación o el mantenimiento.
- NO use el estado OFF (Apagado) de los controles fotoeléctricos para realizar mantenimiento del equipo.

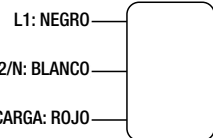
AVISO

- NO LO MONTE CON LOS CABLES HACIA ARRIBA.

Capacidades

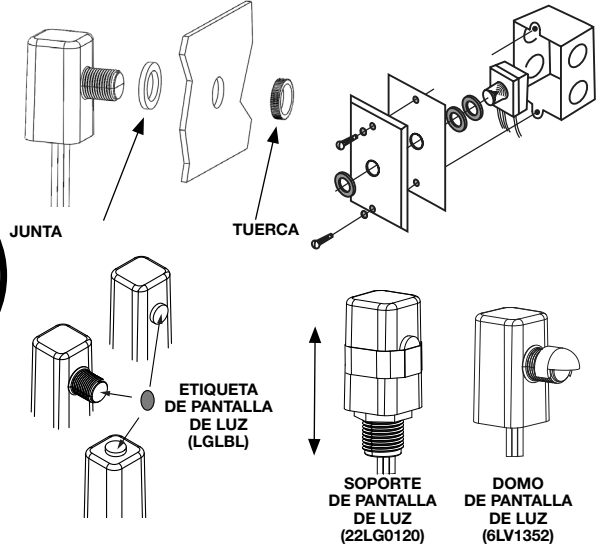
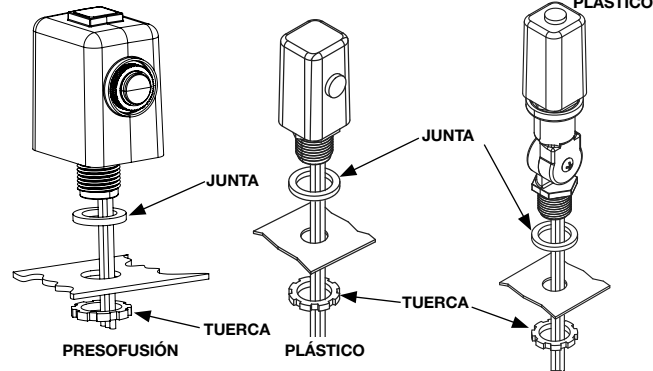
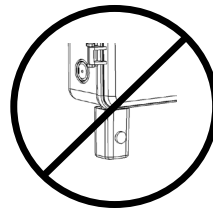
Voltaje de entrada: 120/277 V CA, 50-60 Hz
 Carga: TUNGSTENO DE 1000 W, BALASTRO DE 1800 VA
 BALASTRO ELECTRÓNICO DE 6A, 120/277 V CA, 50-60 Hz

Diagrama de cableado



Instalación:

- Desconecte la energía eléctrica antes de instalar.
- Monte en una caja de conexiones o luminaria aprobada para exteriores con la junta y la tuerca incluidas.
- (Consulte las imágenes).
NO LO MONTE CON LOS CABLES HACIA ARRIBA.
- Oriente la lente del control fotoeléctrico lejos de fuentes de luz artificiales que puedan provocar que la carga se apague por la noche.
- Consulte el diagrama para ver el cableado.
- Vuelva a conectar la energía eléctrica.
- Para probar la unidad, cubra la lente del control fotoeléctrico. Esta debe reaccionar al cambio en menos de un minuto.



Accesorios que se incluyen con la pantalla de luz:

(Cinco de cada uno) Etiquetas autoadhesivas redondas o en media luna para aplicar en los controles fotoeléctricos (s/n: LGLBL)
 (1) Soporte metálico de la pantalla de luz (s/n: 22LG0120) O (1) domo de luz plástico (s/n: 6LV1352)

NOTA: Se debe usar en casos donde hay una gran cantidad de luz incidente en el control fotoeléctrico proveniente de fuentes de luz artificiales que puedan interferir con el funcionamiento correcto de la unidad.

LIMITED EIGHT-YEAR WARRANTY

If within the warranty period specified, this product fails due to a defect in material or workmanship, Intermatic Incorporated will repair or replace it, at its sole option, free of charge. This warranty is extended to the original household purchaser only and is not transferable. This warranty does not apply to: (a) damage to units caused by accident, dropping or abuse in handling, acts of God or any negligent use; (b) units which have been subject to unauthorized repair, opened, taken apart or otherwise modified; (c) units not used in accordance with instructions; (d) damages exceeding the cost of the product; (e) sealed lamps and/or lamp bulbs, LED's and batteries; (f) the finish on any portion of the product, such as surface and/or weathering, as this is considered normal wear and tear; (g) transit damage, initial installation costs, removal costs, or re-installation costs.

INTERMATIC INCORPORATED WILL NOT BE LIABLE FOR INCIDENTAL OR CONSEQUENTIAL DAMAGES. SOME STATES DO NOT ALLOW THE EXCLUSION OR LIMITATION OF INCIDENTAL OR CONSEQUENTIAL DAMAGES, SO THE ABOVE LIMITATION OR EXCLUSION MAY NOT APPLY TO YOU. THIS WARRANTY IS IN LIEU OF ALL OTHER EXPRESS OR IMPLIED WARRANTIES. ALL IMPLIED WARRANTIES, INCLUDING THE WARRANTY OF MERCHANTABILITY AND THE WARRANTY OF FITNESS FOR A PARTICULAR PURPOSE, ARE HEREBY MODIFIED TO EXIST ONLY AS CONTAINED IN THIS LIMITED WARRANTY, AND SHALL BE OF THE SAME DURATION AS THE WARRANTY PERIOD STATED ABOVE. SOME STATES DO NOT ALLOW LIMITATIONS ON THE DURATION OF AN IMPLIED WARRANTY, SO THE ABOVE LIMITATION MAY NOT APPLY TO YOU.

This warranty service is available by either (a) returning the product to the dealer from whom the unit was purchased or (b) completing a warranty claim online at www.intermatic.com. This warranty is made by: Intermatic Incorporated, Customer Service 7777 Winn Rd., Spring Grove, Illinois 60081-9698. For warranty service go to: <http://www.intermatic.com> or call 815-675-7000.

GARANTIE LIMITÉE DE HUIT ANS

Si pendant la période de garantie indiquée, le produit présente une défaillance en raison d'un défaut de matériau ou de fabrication, Intermatic Incorporated le réparera ou le remplacera, à sa seule discrétion, et gratuitement. Cette garantie couvre uniquement l'acheteur domestique initial et n'est pas transférable. Cette garantie ne s'applique pas : (a) aux dommages subis par les unités résultant d'un accident, d'une chute ou d'une mauvaise manipulation, de catastrophes naturelles ou d'une utilisation imprudente; (b) aux unités qui ont subi une réparation non autorisée, ont été ouvertes, démontées ou autrement modifiées; (c) aux unités non utilisées conformément aux instructions; (d) aux dommages dépassant le coût du produit; (e) aux lampes scellées et/ou ampoules de lampe, DEL et batteries; (f) à la finition de n'importe quelle partie du produit, comme la surface et/ou aux intempéries, car celles-ci sont considérées comme une usure normale; (g) aux dommages lors du transport, aux coûts d'installation initiale, aux coûts de retrait ou coûts de réinstallation.

INTERMATIC INCORPORATED DÉCLINE TOUTE RESPONSABILITÉ POUR LES DOMMAGES DIRECTS ET INDIRECTS. CERTAINS ÉTATS N'AUTORISENT PAS L'EXCLUSION OU LA LIMITATION DES DOMMAGES DIRECTS ET INDIRECTS, IL EST AINSI POSSIBLE QUE LA LIMITATION OU EXCLUSION CI-DESSUS NE VOUS CONCERNE PAS. CETTE GARANTIE REMPLACE TOUTES LES AUTRES GARANTIES EXPLICITES OU IMPLICITES. TOUTES LES GARANTIES IMPLICITES, Y COMPRIS LA GARANTIE SUR LA QUALITÉ MARCHANDE ET LA GARANTIE DE COMPATIBILITÉ AVEC UNE UTILISATION PARTICULIÈRE, SONT, PAR CONSÉQUENT, MODIFIÉES DE MANIÈRE À EXISTER UNIQUEMENT TELLES QUE PRÉSENTÉES DANS CETTE GARANTIE LIMITÉE, ET DOIVENT AVOIR LA MÊME DURÉE QUE LA PÉRIODE DE GARANTIE MENTIONNÉE CI-DESSUS. CERTAINS ÉTATS N'AUTORISENT PAS LES LIMITATIONS SUR LA DURÉE D'UNE GARANTIE IMPLICITE, IL EST AINSI POSSIBLE QUE LA LIMITATION CI-DESSUS NE VOUS CONCERNE PAS.

Ce service de garantie est disponible (a) en retournant le produit au vendeur auprès duquel l'unité a été achetée ou (b) en remplissant un formulaire en ligne de réclamation de garantie sur www.intermatic.com. Cette garantie est faite par : Intermatic Incorporated, Customer Service 7777 Winn Rd., Spring Grove, Illinois 60081-9698. Pour les services de garantie, accédez à la page suivante : <http://www.intermatic.com> ou appelez au 815-675-7000.

GARANTÍA LIMITADA DE OCHO AÑOS

Si dentro del periodo de garantía especificado, este producto presenta fallas a causa de defectos en los materiales o en la mano de obra, Intermatic Incorporated lo reparará o reemplazará, a su exclusivo criterio, sin cargo. Esta garantía se extiende sólo al comprador original y no es transferible. Esta garantía no se aplica a: (a) daño a las unidades causado por accidente, caída o uso indebido en su manipulación, casos fortuitos o cualquier uso negligente; (b) unidades que hayan sido reparadas, abiertas, desmontadas o modificadas de otra forma sin autorización; (c) unidades que no se hayan usado de acuerdo con las instrucciones; (d) daños que excedan el costo del producto; (e) focos o bombillas sellados, LED y baterías; (f) el acabado de cualquier parte del producto, como la superficie o la alteración por exposición a la intemperie, puesto que se considera como desgaste natural; (g) daño en el transporte, costos de instalación inicial, costos de retiro o costos de reinstalación.

INTERMATIC INCORPORATED NO SERÁ RESPONSABLE POR DAÑOS INDIRECTOS O EMERGENTES. ALGUNOS ESTADOS NO PERMITEN LA EXCLUSIÓN O LIMITACIÓN DE DAÑOS INDIRECTOS O EMERGENTES, DE MODO QUE LA LIMITACIÓN O EXCLUSIÓN ANTERIOR PODRÍA NO APLICARSE A SU CASO. ESTA GARANTÍA REEMPLAZA TODAS LAS DEMÁS GARANTÍAS EXPRESAS O IMPLICITAS. TODAS LAS GARANTÍAS IMPLICITAS, INCLUIDA LA GARANTÍA DE COMERCIABILIDAD E IDONEIDAD DEL PRODUCTO PARA UN PROPÓSITO EN PARTICULAR, POR MEDIO DEL PRESENTE QUEDAN MODIFICADAS PARA TENER VALIDEZ SÓLO COMO SE INDICA EN ESTA GARANTÍA LIMITADA Y TENDRÁN LA MISMA DURACIÓN QUE EL PERÍODO DE GARANTÍA ESTIPULADO ANTERIORMENTE. ALGUNOS ESTADOS NO PERMITEN LIMITACIONES A LA DURACIÓN DE UNA GARANTÍA IMPLÍCITA, DE MODO QUE LA LIMITACIÓN ANTERIOR PODRÍA NO APLICARSE A SU CASO.

Este servicio de garantía está disponible mediante (a) la devolución del producto al proveedor al que se le compró la unidad; o (b) el llenado de una reclamación de garantía en línea en www.intermatic.com. Esta garantía la otorga: Intermatic Incorporated, Customer Service 7777 Winn Rd., Spring Grove, Illinois 60081-9698. Para obtener servicios de garantía, ingrese a: <http://www.intermatic.com> o llame al 815-675-7000.