

Metal Weatherproof Outlet Cover - One Gang - Horizontal FS Mount - 3R Rated



Couvercle en métal intempérisé, prise - Un dispositif - Fixation horizontale FS - Cote 3R

Cubierta de metal para contacto resistente a la intemperie - Una unidad - Montaje horizontal al ras - Clasificado 3R

WARNINGS AND CAUTIONS:

- TO AVOID FIRE SHOCK OR DEATH TURN OFF POWER AT CIRCUIT BREAKER OR FUSE AND TEST THAT POWER IS OFF BEFORE WIRING.
- TO BE INSTALLED AND/OR USED IN ACCORDANCE WITH APPROPRIATE ELECTRICAL CODES AND REGULATIONS.

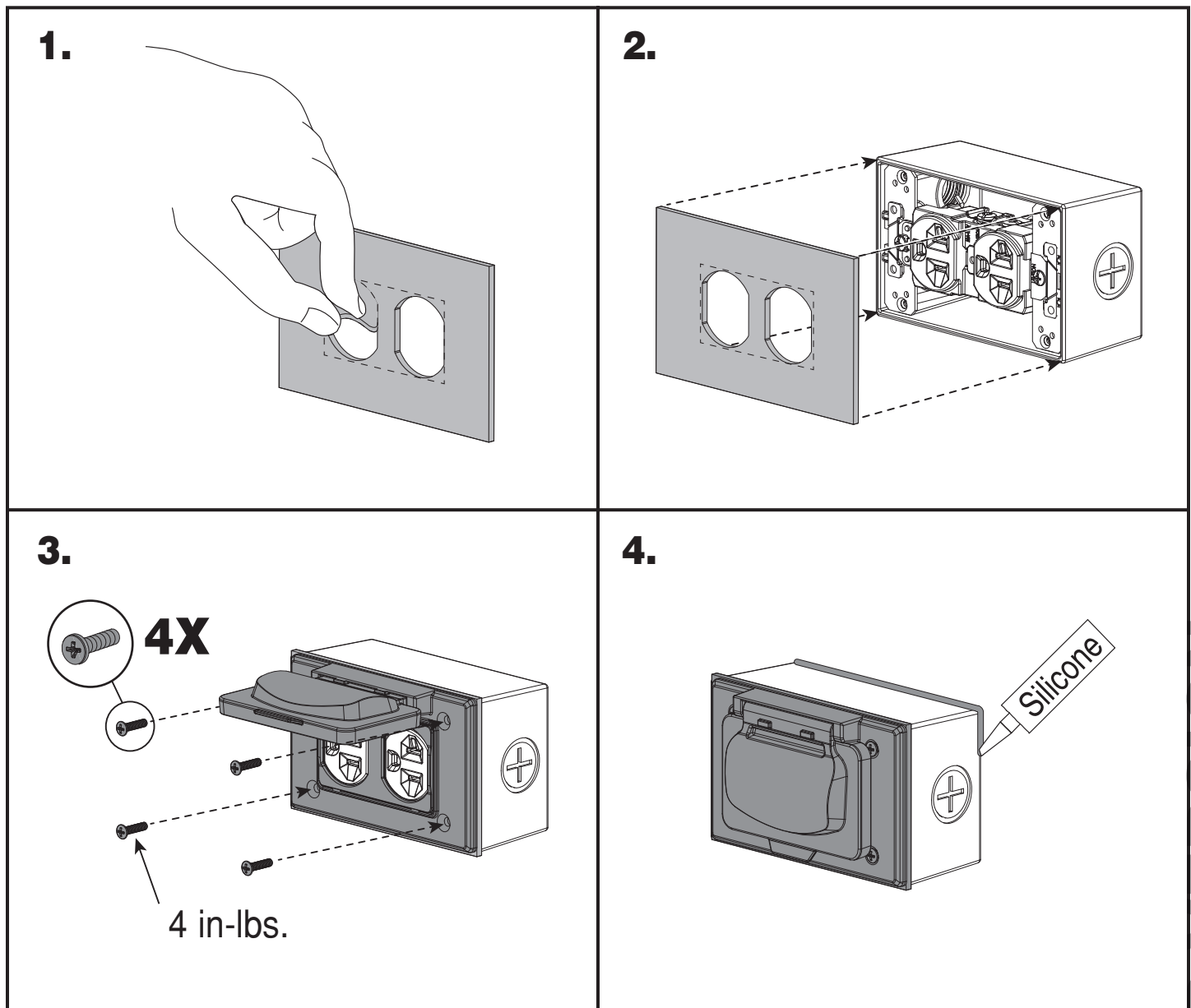
AVERTISSEMENT ET MISES EN GARDE :

- POUR ÉVITER LES RISQUES D'INCENDIE, DE CHOC ÉLECTRIQUE OU D'ÉLECTROCUTION, COUPER LE COURANT AU FUSIBLE OU AU DISJONCTEUR ET S'ASSURER QUE LE CIRCUIT SOIT BIEN COUPÉ AVANT DE PROCÉDER À L'INSTALLATION.
- INSTALLER ET UTILISER CONFORMÉMENT AUX CODES DE L'ÉLECTRICITÉ EN VIGUEUR.

ADVERTENCIAS Y PRECAUCIONES:

- PARA EVITAR DESCARGA ELÉCTRICA, FUEGO, O MUERTE, INTERRUMPA EL PASO DE ENERGÍA MEDIANTE EL INTERRUPTOR DE CIRCUITO O FUSIBLE. ¡ASEGÚRESE DE QUE EL CIRCUITO NO ESTÉ ENERGIZADO ANTES DE INICIAR LA INSTALACIÓN!
- PARA INSTALARSE Y/O USARSE DE ACUERDO CON LOS CÓDIGOS ELÉCTRICOS Y NORMAS APROPIADAS.

INSTALLATION / INSTALLATION / INSTALACIÓN



Contact Leviton Technical Support at 800-824-3005 (USA ONLY) or visit www.leviton.com for warranty information.

Pour obtenir des renseignements sur les garanties, on peut se rendre au www.leviton.com ou communiquer avec le service de soutien technique de Leviton en composant le 1-800-405-5320 (CANADA SEULEMENT).

Para obtener información de garantía llame a Soporte Técnico de Leviton al 800-824-3005 (SOLO EE.UU.) o visite www.leviton.com.

WEB VERSION