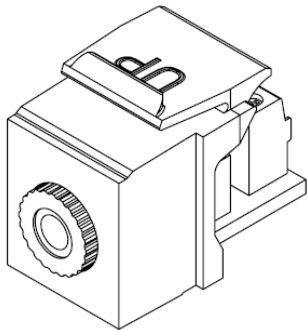


## Instructions for Use

## Directives d'utilisation

## Instrucciones de uso

**3.5mm Stereo Connector****Connecteur stéréo de 3,5 mm****Conector Estéreo de 3,5mm****IMPORTANT INSTRUCTIONS**

1. Read and understand all instructions. Follow all warnings and instructions marked on the product.
2. Do not use this product near water — e.g., near a tub, wash basin, kitchen sink or laundry tub, in a wet basement, or near a swimming pool.
3. Never push objects of any kind into this product through openings, as they may touch dangerous voltages.
4. **SAVE THESE INSTRUCTIONS.**

**SAFETY INFORMATION**

1. Never install communications wiring or components during a lightning storm.
2. Never install communications components in wet locations unless the components are designed specifically for use in wet locations.
3. Never touch uninsulated wires or terminals unless the wiring has been disconnected at the network interface.
4. Use caution when installing or modifying communications wiring or components.

Leviton and Leviton Block & Design are trademarks of Leviton Manufacturing Co., Inc. and are registered trademarks in many countries throughout the world.

**DIRECTIVES IMPORTANTES**

1. Lire les présentes directives et s'assurer de bien les comprendre; observer tous les avertissements et directives apparaissant sur le dispositif.
2. Ne pas installer ce dispositif à proximité d'une source d'eau — comme une baignoire, un bac à laver, une cuve à lessive ou un évier de cuisine — , dans un sous-sol humide ni près d'une piscine.
3. Ne jamais insérer quelque objet que ce soit dans les ouvertures de ce dispositif; il pourrait entrer en contact avec des tensions dangereuses.
4. **CONSERVER LES PRÉSENTES DIRECTIVES.**

**CONSIGNES DE SÉCURITÉ**

1. Ne jamais effectuer l'installation de câblage ou de composants de communication pendant un orage.
2. Ne jamais installer de composants de communication dans des endroits mouillés à moins qu'il s'agisse de dispositifs conçus spécialement pour cet usage.
3. Ne jamais toucher des bornes de raccordement ni du fil non isolés, à moins que le circuit ne soit pas relié à l'interface réseau.
4. On doit prendre toutes les précautions requises lorsqu'on installe ou modifie du câblage ou des composants de télécommunication.

Leviton, son logo et son design sont des marques de commerce de Leviton Manufacturing Co., Inc., déposées dans de nombreux pays de par le monde.

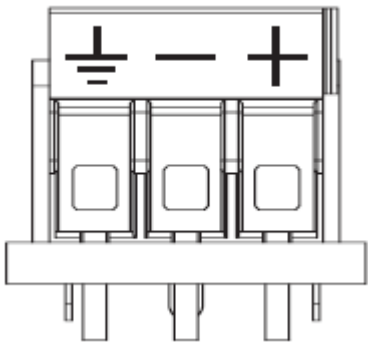
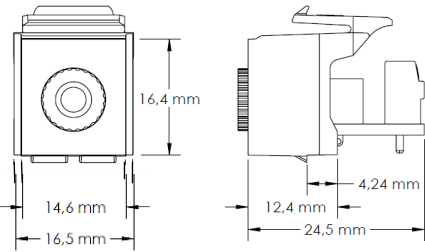
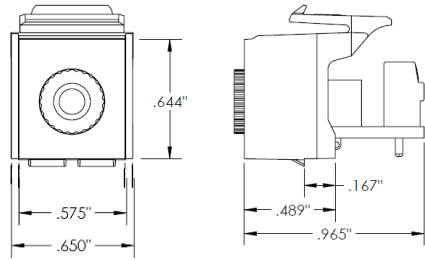
**INSTRUCCIONES IMPORTANTES**

1. Lea y comprenda perfectamente todas las instrucciones. Siga todas las instrucciones y advertencias marcadas en el producto.
2. No utilice estos producto cerca del agua, por ejemplo, cerca de bañeras, tinas, lavaderos o lavabos, en sótanos húmedos o cerca de piscinas.
3. Nunca introduzca objetos de ningún tipo a través de las aberturas de estos productos, ya que puedan hacer contacto con voltajes peligrosos.
4. **CONSERVE ESTAS INSTRUCCIONES.**

**INFORMACION DE SEGURIDAD**

1. Nunca instale cableado con componentes de comunicaciones durante una tormenta eléctrica.
2. Nunca instale componentes de comunicaciones en un local mojado, si los componentes no han sido diseñados específicamente para ser usados en locales mojados.
3. Nunca toque alambres o terminales sin aislante, si el cableado no ha sido desconectado de la interfaz de la red.
4. Tenga precaución cuando este instalando o modificando cableado o componentes de comunicaciones.

Leviton y los bloques y diseños de Leviton son Marcas Registradas de Leviton Manufacturing Co., Inc. y son Marcas Registradas en muchos países del mundo.



## INSTALLATION

### Applications

Should be used with stranded two conductor shielded cable.

### Termination Instructions

1. Remove approximately 2" of cable jacket.
2. Bare copper conductor approximately 1/4" and attach via screw terminal per pin-out reference chart below.

### Reference Chart

		Balanced	Unbalanced	Stereo
Tip	+	Positive	Signal	Left Channel
Ring	-	Negative	Not Present	Right Channel
Sleeve	≡	Ground	Ground/Return	Ground

**Tip:** Left channel for stereo signals, positive phase for balanced mono signals, signal line for unbalanced mono signals.

**Ring:** Right channel for stereo signals, negative phase for balanced mono signals, power supply for power-requiring mono signal sources.

**Sleeve:** Usually ground.

### Installation Instructions

1. Orient "UP" designation on device with "UP" designation on wallplate and snap the device into the port. See wallplate instruction sheet.
2. The use of a small screwdriver may aid in insertion of the device into the wallplate, and removal of the device from the wallplate.

## DIRECTIVES

### Applications

Conçu pour les câbles blindés à deux conducteurs toronnés.

### Directives de terminaison

1. Dégainer le câble sur environ 5 cm.
2. Dénuder chaque conducteur sur un peu plus de 0,5 cm et les raccorder aux bornes à vis conformément au tableau de configuration ci-dessous.

### Tableau de configuration

		Symétrique	Asymétrique	Stéréo
Tête	+	Positif	Signal	Canal gauche
Nuque	-	Négatif	Non utilisé	Canal droit
Manchon	≡	Terre	Terre/retour	Terre

**Tête:** canal gauche pour les signaux stéréo, phase positive pour les signaux mono symétriques ou ligne de transmission pour les signaux mono asymétriques.

**Nuque:** canal droit pour les signaux stéréo, phase négative pour les signaux mono symétriques ou ligne d'alimentation pour les sources de signaux mono.

**Manchon:** mise à la terre, habituellement.

### Directives d'installation

1. Aligner les marques « UP » du dispositif et de la plaque, et enclipser ce premier dans le port visé. Se reporter aux directives qui accompagnent la plaque.
2. L'utilisation d'un petit tournevis pourrait faciliter l'insertion du dispositif dans la plaque et son retrait au besoin.

## INSTALACION

### Aplicaciones

Debe ser utilizado con cable blindado de 2 conductores trenzados.

### Instrucciones de Terminación

1. Remueva aproximadamente 2 pulgadas del aislamiento del cable.
2. Exponga al conductor de cobre (unas 1/4 de pulgada) y conéctele con el tornillo en La Terminal de acuerdo a la tabla de referencia (ver abajo).

### Tabla de Referencia

		Symétrique	Asymétrique	Stéréo
Tip	+	Positivo	Señal	Canal izquierdo
Ring	-	Negativo	Ausente	Canal derecho
Manga	≡	Tierra	Tierra / Retorno	Tierra

**Tip:** Canal Izquierdo de las señales de estéreo, fase positiva para señales mono balanceadas, línea de señal para señales mono no balanceadas.

**Ring:** Canal Derecho de las señales de estéreo, fase negativa para señales mono balanceadas línea de alimentación para señales mono que requieren alimentación.

**Manga:** Generalmente Tierra.

### Instrucciones de instalación

1. Oriente la designación "UP" en el producto con la denominación "UP" en la placa de pared e inserte el producto en la entrada. Vea la hoja de instrucciones de la placa de pared.
2. El uso de un destornillador pequeño le puede ayudar a insertar y sacar el producto en la placa de pared.