



AC Magnetic Contactors and Starters Contactores y arrancadores magnéticos de ca (~) Contacteurs et démarreurs magnétiques CA

Class Clase Classe	Type Tipo Type	Series Serie Série	Size Tamaño Taille	Poles (P) Polos (P) Pôles (P)
8502 & 8536	SB	A & B	0	2 & 3

INTRODUCTION

This bulletin provides assembly, modification, and parts ordering instructions.

INTRODUCCION

Este boletín incluye instrucciones de montaje, modificación y solicitud de piezas.

INTRODUCTION

Ce bulletin contient les directives pour assembler, modifier et commander des pièces.

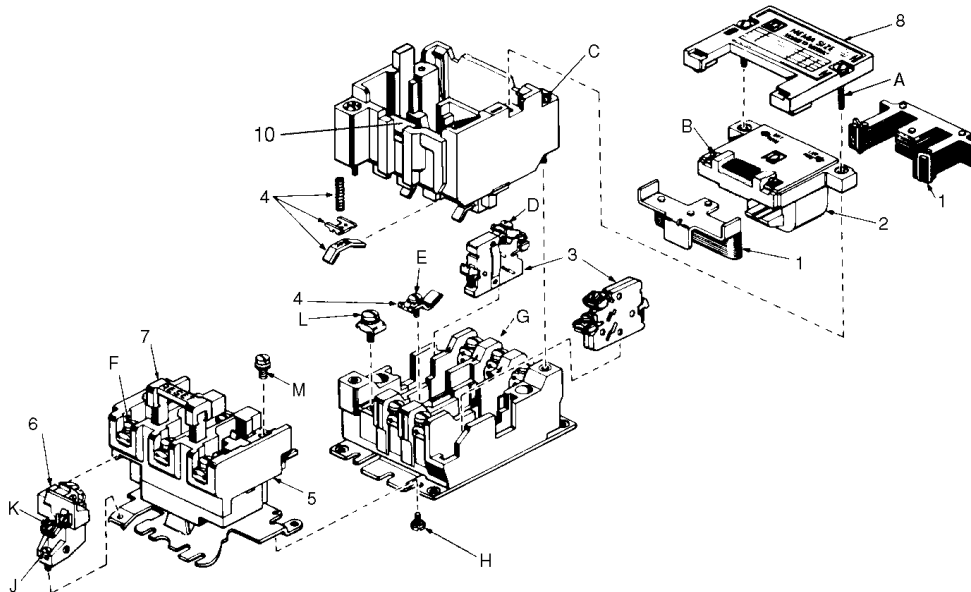


Figure / Figura / Figure 1 : Contactor and Starter Assembly / Montaje del contactor y arrancador
 Assemblage de contacteur et de démarreur

⚠ DANGER / PELIGRO / DANGER

HAZARDOUS VOLTAGE

Disconnect all power before working on equipment.

Electric shock will result in death or serious injury.

TENSION PELIGROSA

Desconecte toda la alimentación antes de efectuar cualquier trabajo en el equipo.

Las descargas eléctricas podrán causar la muerte o lesiones serias.

TENSION DANGEREUSE

Coupez toute l'alimentation avant de travailler sur cet appareil.

Une électrocution entraînera la mort ou des blessures graves.

SERIES

Series B applies only to the Type S, Form B starter (three ambient-compensated overloads). All parts of Form B, Series A and B starters are interchangeable; only the overload relay block differs. If replacing the overload relay block of a Form B, Series A starter with a Series B block, the overload relay

SERIE

La serie B se aplica solamente a los arrancadores tipo S, forma B (tres sobrecargas compensadas por temperatura). Todas las piezas de los arrancadores forma B, series A y B son intercambiables; solamente el bloque del relevador de sobrecarga es diferente. Si reemplaza el bloque del relevador de

SÉRIE

La série B n'est destinée qu'au démarreur de forme B, type S (trois surcharges stabilisées en température). Toutes les pièces des démarreurs de forme B sont interchangeables pour les séries A et B ; seul le bloc-relais de surcharge est différent. Si on remplace le bloc-relais de surcharge d'un

thermal units must be selected from the Series B thermal unit selection tables for proper motor protection.

sobrecarga de un arrancador forma B, serie A con un bloque de la serie B, deberá seleccionar los elementos térmicos del relevador de sobrecarga de la tabla de selección de elementos térmicos de la serie B para proporcionar una protección adecuada al motor.

démarreur de forme B, série A par un bloc-relais de série B, les unités thermiques du relais de surcharge doivent être sélectionnées dans les tableaux de sélection des unités thermiques de série B pour assurer une protection adéquate du moteur.

AUXILIARY CONTACTS

All contactors and starters feature a normally open (N.O.) holding circuit contact. N.O. or normally closed (N.C.) auxiliary contacts can be added in the field. Table 5 lists the Class and Type. Bulletin 30072-013-21 and the Square D Digest contain application information.

CONTACTOS AUXILIARES

Todos los contactores y arrancadores contienen un contacto de circuito de sostén normalmente abierto (N.A.). Los contactos auxiliares normalmente cerrados (N.C.) o N.A. se pueden instalar en el local del cliente. La tabla 5 enumera su clase y tipo. El boletín 30072-013-21 y el Digest de Square D contienen información sobre sus aplicaciones.

CONTACTS AUXILIAIRES

Tous les contacteurs et démarreurs sont dotés d'un contact de circuit de retenue normalement ouvert (N.O.). Des contacts auxiliaires N.O. ou des contacts normalement fermés (N.F.) peuvent être ajoutés sur place. Le tableau 5 dresse la liste des classes et des types autorisés. Le bulletin 30072-013-21 et le Digest de Square D contiennent des renseignements relatifs aux applications.

COVER-MOUNTED CONTROL UNITS

NEMA Type 1 general purpose enclosures with slip-on or hinged covers contain knockouts for field addition of the kits listed in Table 1.

UNIDADES DE CONTROL PARA MONTAJE EN LA CUBIERTA

Los gabinetes NEMA tipo 1 para uso general con cubiertas deslizantes o abisagradas contienen agujeros ciegos para la adición de los accesorios enumerados en la tabla 1 los cuales pueden ser instalados en el local del cliente.

UNITÉS DE COMMANDE MONTÉES SUR COUVERCLE

Les coffrets à usage général NEMA type 1 avec des couvercles à glissières ou à charnières contiennent des débouchures permettant l'ajout sur place des kits figurant au tableau 1.

Table / Tabla / Tableau 1 : Field Modification Kits, Class 9999
Accesorios para la modificación en el local del cliente, clase 9999
Kits de modification sur place, classe 9999

Kit / Accesorio / Kit	Slip-On Cover Cubierta deslizante Couvercle à glissières	Hinged Cover Cubierta abisagrada Couvercle à charnières	Form (Factory Mod.) Forma (mod. de fábrica) Forme (mod. par l'usine)
Push button, Start-Stop Botón pulsador de arranque-parada Bouton-poussoir, Démarrage-Arrêt	SA2	SA3	A
Push button, On-Off Botón pulsador, encendido-apagado Bouton-poussoir, Marche-Arrêt	SA10	SA3	A3
Selector switch, Hand-Off-Auto Interruptor selector, manual-apagado-auto Interrupteur de sélection, Manuel-Arrêt-Auto	SC2	SC8	C
Selector switch, On-Off Interruptor selector, encendido-apagado Interrupteur de sélection, Marche-Arrêt	SC22	—	C6
Red pilot light Lámpara piloto roja Lampe témoin rouge	SP2R	SP28R ^[1]	P1

^[1] For 120 V~ only. For other voltages, use Class 9001, Type KP units.
 Para 120 V~ solamente. Para otras tensiones, use las unidades clase 9001, tipo KP.
 Pour 120 V~ seulement. Pour d'autres tensions : utiliser les unités de classe 9001, type KP.

OVERLOAD RELAYS

Standard

Melting alloy overload relay: incorporates one or three thermal units. Its contact unit (item 6 in Figure 1) is available with a N.O. or N.C. isolated alarm contact, in addition to the standard N.C. contact. The contact unit with alarm circuit contacts is field-installable (see Table 5).

Optional

Non-temperature compensated bimetallic overload relay: Form B1 incorporates two thermal units; Form B2 incorporates three thermal units.

Ambient-temperature compensated bimetallic overload relay (Form B): incorporates three thermal units.

SPDT contact (all Type S bimetallic overload relays): The N.O. contact can be used in an alarm circuit, and its wiring polarity must match that of the N.C. contact. Contacts are not replaceable. Use Table 5 to order replacement bimetallic overload relays.

Overload relays are not field-repairable. Do not disassemble them.

TERMINALS

Use only **copper** wire on device power and control terminals. Pressure wire power terminals are suitable for wire sizes 14–8 AWG (2.5–6 mm²), solid or stranded. Pressure wire control terminals are suitable for wire sizes 16–12 AWG (1.5–4 mm²), solid or stranded.

CONTACT INSPECTION AND REPLACEMENT

Discoloration and slight pitting do not harm contacts. **Do not file contacts**; this wastes contact material. Replace

RELEVADORES DE SOBRECARGA

Estándar

Relevador de sobrecarga de aleación fusible: incorpora uno o tres elementos térmicos. Su unidad de contacto (artículo 6 en la figura 1) se encuentra disponible con un contacto de alarma aislado N.A. o N.C., además del contacto estándar N.C. La unidad de contacto con los contactos de circuito de alarma se puede instalar en el local del cliente (vea la tabla 5).

Opcional

Relevador de sobrecarga bimetalico no compensado por temperatura: La forma B1 incorpora dos elementos térmicos; la forma B2 incorpora tres elementos térmicos.

Relevador de sobrecarga compensado por la temperatura ambiente (forma B): incorpora tres elementos térmicos.

Contacto 1P2T (todos los relevadores de sobrecarga bimetalicos tipo S): El contacto N.A. puede ser usado en un circuito de alarma y su polaridad de cableado debe corresponder con la polaridad del contacto N.C. Los contactos no se pueden reemplazar. Utilice la tabla 5 para solicitar repuestos de los relevadores de sobrecarga bimetalicos.

Los relevadores de sobrecarga no se pueden reparar en el local del cliente. No los desmonte.

TERMINALES

Use sólo conductores de **cobre** en las terminales de alimentación y control del equipo. Las terminales de alimentación de los conductores a presión son adecuadas para tamaños de cables calibre 14–8 (2,5–6 mm²), sencillo o múltiple. Las terminales de control de los conductores a presión son adecuadas para tamaños de cables calibre 16–12 (1,5–4 mm²), sencillo o múltiple.

INSPECCION Y REEMPLAZO DE CONTACTOS

La decoloración y picadura liviana no dañan los contactos. **No lime los contactos**; esto desperdicia el material del contacto. Reemplace los contactos

RELAIS DE SURCHARGE

Standard

Relais de surcharge à fusion d'alliage : incorpore une ou trois unités thermiques. Son unité de contact (article 6, figure 1) est disponible avec un contact d'alarme isolé N.O. ou N.F. en plus du contact N.F. standard. L'unité de contact avec les contacts de circuit d'alarme peut être installée sur place (voir le tableau 5).

En option

Relais de surcharge bimetalique non stabilisé en température : la forme B1 incorpore deux unités thermiques ; la forme B2 incorpore trois unités thermiques.

Relais de surcharge bimetalique stabilisé en température (forme B) : incorpore trois unités thermiques.

Contact UPBD (tous les relais de surcharge bimetaliques de type S) : le contact N.O. peut être utilisé dans un circuit d'alarme et la polarité de son câblage doit correspondre à celle du contact N.F. Les contacts ne peuvent pas être remplacés. Utiliser le tableau 5 pour commander des relais de surcharge bimetaliques de rechange.

Les relais de surcharge ne peuvent pas être réparés sur place. Ne pas les démonter.

BORNES

Utiliser uniquement des fils en **cuivre** sur les bornes d'alimentation et de commande du dispositif. Les bornes d'alimentation des fils à pression conviennent pour des fils de calibre 14 à 8 AWG (2,5 à 6 mm²), à un ou plusieurs brins. Les bornes de commande des fils à pression conviennent pour des fils de calibre 16 à 12 AWG (1,5 à 4 mm²) à un ou plusieurs brins.

INSPECTION ET REMPLACEMENT DES CONTACTS

La décoloration ou de légères piqûres de surface n'altèrent en rien les contacts. **Ne pas limer les contacts** ; ceci abîme le matériau de contact. Ne

contacts (item 4 in Table 5) only when worn thin.
To inspect or replace contacts, disconnect all power. Do not remove any wiring. Loosen the two captive screws (C) holding the contact actuator to the contact block. Lift the contact actuator to expose the contacts.

The Class 9998, Type SL22 kit contains replacement contacts and springs only for **power pole** kits. Each N.O. or N.C. contact requires one kit.

MANUAL OPERATION

(artículo 4 en la tabla 5) sólo cuando estén desgastados.
Para inspeccionar o reemplazar los contactos, desconecte toda la alimentación. No retire el cableado. Desatornille los dos tornillos imperdibles (C) sosteniendo el actuador de contacto al bloque de contactos. Levante el actuador de contacto para exponer los contactos.
El accesorio clase 9998, tipo SL22 contiene contactos y resortes de repuesto solamente para los accesorios de los **polos de potencia**. Cada contacto N.A. o N.C. requiere un accesorio.

FUNCIONAMIENTO MANUAL

remplacer les contacts que lorsqu'ils sont usés (article 4, tableau 5).
Pour inspecter ou remplacer les contacts, mettre l'ensemble hors tension. Ne pas retirer le câblage. Desserrer les deux vis prisonnières (C) en maintenant l'actionneur du contact contre le bloc à contacts. Soulever l'actionneur des contacts pour faire apparaître ces derniers.
Le kit de classe 9998, type SL22 contient des contacts et des ressorts de rechange uniquement pour des kits des **pôles d'alimentation**. Chaque contact N.O. ou N.F. nécessite un kit.

FONCTIONNEMENT MANUEL

WARNING / ADVERTENCIA / AVERTISSEMENT

UNINTENDED EQUIPMENT OPERATION

Disconnect all power before manually operating equipment to avoid contact arcing and unexpected load energization.

Failure to observe this precaution can result in death, serious injury, or equipment damage.

OPERACION INVOLUNTARIA DEL EQUIPO

Desconecte toda la alimentación antes de hacer funcionar manualmente el equipo, para evitar la formación de arcos en los contactos y la energización inesperada de carga.

El incumplimiento de esta precaución puede causar la muerte, lesiones serias o daños al equipo.

FONCTIONNEMENT INVOLONTAIRE DE L'APPAREIL

Coupez l'alimentation avant d'actionner manuellement cet appareil, pour éviter la formation d'arcs électriques sur les contacts ou une alimentation inattendue de la charge.

Si cette précaution n'est pas respectée, cela peut entraîner la mort, des blessures graves ou des dommages matériels.

Manually operate the contactor or starter with a screwdriver by pushing down the contact carrier. The coil cover has a slot for this use.

COIL REPLACEMENT

To remove the coil, loosen the two captive cover screws (A). Disconnect the wires from the coil terminals and remove the cover. Remove and disassemble the magnet, coil, and armature.

To replace the coil, assemble the magnet, replacement coil, and armature. Manually operate the contact carrier (described in "Manual Operation") and insert the complete unit. Before installing the cover, manually operate the device to ensure that all parts function properly. Use the

Haga funcionar manualmente el contactor o arrancador con un desarmador oprimiendo el portacontacto hacia abajo. La cubierta de la bobina tiene una ranura para este uso.

REEMPLAZO DE LA BOBINA

Para retirar la bobina, desatornille los dos tornillos imperdibles de la cubierta (A). Desconecte los cables de las terminales de la bobina y quite la cubierta. Retire y desmonte la bobina, el imán y la armadura.

Para reemplazar la bobina, ensamble el imán, la bobina de repuesto y la armadura. Haga funcionar manualmente el portacontacto (descrito en "Funcionamiento manual") y coloque la unidad completa. Antes de instalar la cubierta, haga funcionar manualmente el equipo y asegúrese de que todos sus componentes estén funcionando adecuadamente. Use los pares de apriete

Actionner manuellement le contacteur ou le démarreur en poussant le porte-contact vers le bas avec un tournevis. Le couvercle de la bobine possède une fente réservée à cet usage.

REEMPLACEMENT DE LA BOBINE

Pour retirer la bobine, desserrer les deux vis prisonnières du couvercle (A). Débrancher les fils des bornes de la bobine et ôter le couvercle. Retirer et démonter l'aimant, la bobine et l'armature.

Pour remplacer la bobine, assembler l'aimant, la bobine de rechange et l'armature. Actionner manuellement le porte-contact (comme décrit dans «Fonctionnement manuel») et insérer l'unité complète. Avant d'installer le couvercle, actionner manuellement le dispositif pour s'assurer que toutes les pièces fonctionnent correctement. Pour

tightening torques listed in Table 2 when reassembling device.

ASSEMBLY

Figure 1 illustrates the contactor or starter assembly. Table 2 on page 6 and the device instructions provide factory recommended torques for mechanical, electrical, and pressure wire connections.

Use these torques to ensure proper device operation.

SHORT-CIRCUIT PROTECTION

Provide branch-circuit overcurrent protection for starters, referring to the instructions supplied with the thermal unit selection table. Provide branch-circuit overcurrent protection for contactors (Class 8502 or 8702) in accordance with the National Electrical Code (NEC). Do not exceed the maximum protective device ratings listed in Table 3 on page 6.

Provide overcurrent protection for control circuits in accordance with the NEC and/or other applicable electrical codes. For applications requiring compliance with I.E.C. 947-5-1, use only Class CC fuses or better, 30 A maximum.

DISTANT CONTROL

Depending upon the voltage, wire size, and number of control wires used, series impedance or shunt capacitance may limit the maximum distance of the wire run for remotely operated contactors and starters. If distances to start or stop stations exceed those listed in Table 4 on page 6, analyze the wire-run configuration and materials. For further information, request data bulletin M379 from D-FAX (document #1188), the Square D website (www.squared.com), or your local Square D field office.

enumerados en la tabla 2 cuando vuelva a montar el equipo.

ENSAMBLE

La figura 1 ilustra el ensamble del arrancador o del contactor. La tabla 2 en la página 6 y las instrucciones del equipo proporcionan los pares de apriete recomendados por el fabricante para las conexiones mecánicas, eléctricas y de los conductores a presión.

Use estos pares de apriete para asegurar el funcionamiento adecuado del equipo.

PROTECCION CONTRA CORTOCIRCUITO

Proporcione protección contra sobrecorriente de circuito de derivación a los arrancadores, consultando las instrucciones incluidas con la tabla de selección del elemento térmico.

Proporcione protección contra sobrecorriente de circuito de derivación a los contactores (clase 8502 ó 8702) de acuerdo con el código nacional eléctrico de EUA (NEC). No exceda los valores nominales máx. del equipo protector que se enumeran en la tabla 3 en la página 6.

Proporcione protección contra sobrecorriente en los circuitos de control de acuerdo con el NEC y/u otros códigos eléctricos aplicables. Utilice solamente fusibles clase CC o mejores, de 30 A como máximo, en las aplicaciones que requieran el cumplimiento de la norma 947-5-1 de I.E.C.

CONTROL A DISTANCIA

Dependiendo de la tensión, del calibre del conductor y de la cantidad de conductores de control que se usan, la impedancia en serie o la capacitancia en derivación puede limitar la distancia máxima del tendido de cables de contactores y arrancadores que se hacen funcionar remotamente. Si las distancias a las estaciones de arranque o parada exceden aquéllas enumeradas en la tabla 4 en la página 6, analice la configuración del tendido de cables y los materiales. Para obtener más información, solicite el boletín de datos del producto M379 de su oficina local de ventas de Square D.

remonter le dispositif, utiliser les couples de serrage figurant au tableau 2.

ASSEMBLAGE

La figure 1 représente l'assemblage du contacteur ou démarreur. Le tableau 2 à la page 6 et les directives du dispositif donnent la liste des couples de serrage recommandés par l'usine pour des connexions mécaniques, électriques et de fils à pression.

Utiliser ces couples pour assurer un fonctionnement correct du dispositif.

PROTECTION CONTRE LES COURTS-CIRCUITS

Fournir un dispositif de protection d'artère pour démarreurs, conformément aux directives figurant dans le tableau de sélection de l'unité thermique. Fournir un dispositif de protection d'artère pour contacteurs (classe 8502 ou 8702) conformément au Code national de l'électricité (CNÉ). Ne pas dépasser l'intensité nominale maximale du dispositif de protection figurant au tableau 3 à la page 6.

Fournir un dispositif de protection contre la surcharge aux circuits de commande selon le CNÉ et d'autres codes électriques applicables. Pour les applications devant être conformes à la norme 947-5-1 de I.E.C. (CEI : Commission électronique internationale) utiliser uniquement les fusibles Classe CC ou supérieurs, de 30 A au maximum.

COMMANDE À DISTANCE

Selon la tension, le calibre du fil et le nombre de fils de commande utilisés, l'impédance de série ou la capacité shunt peut limiter la longueur maximale du câblage des contacteurs et des démarreurs commandés à distance. Si les distances aux postes de départ ou d'arrêt dépassent celles figurant dans le tableau 4 à la page 6, analyser la configuration et les matériaux du câblage des conducteurs. Pour de plus amples informations, consulter le bulletin M379 sur les données des produits, auprès du bureau local de vente de Square D.

**Table / Tabla / Tableau 2 : Factory Recommended Tightening Torques / Pares de apriete recomendados de fábrica
 Couples de serrage recommandés par l'usine**

Item Art.	Description	Descripción	Description	Tightening Torque / Par de apriete / Couple de serrage	
				lb-in / lb-pulg lb-po	N•m
A	Cover screw (2 per cover)	Tornillo de la cubierta (2 por cubierta)	Vis de couvercle (2 par couvercle)	18–21	2,0–2,3
B	Coil terminal pressure wire connector (2 per coil)	Conector de los conductores a presión de la terminal de la bobina (2 por bobina)	Connecteur des fils à pression aux bornes de la bobine (2 par bobine)	9–12	1,0–1,3
C	Power plant screw (2 per device)	Tornillo de la planta de alimentación (2 por dispositivo)	Vis du groupe électrogène (2 par dispositif)	18–21	2,0–2,3
D	Internal auxiliary contact pressure wire connector (2 per contact)	Conector de los conductores a presión del contacto auxiliar interno (2 por contacto)	Connecteur des fils à pression du contact auxiliaire interne (2 par contact)	9–12	1,0–1,3
E	Stationary contact fastener (2 per pole)	Sujetador del contacto estacionario (2 por polo)	Attache de fixation du contact stationnaire (2 par pôle)	6–9	0,68–1,0
F	Lug screw (2 per pole)	Tornillo de la zapata (2 por polo)	Vis de cosse (2 par pôle)	[1]	[1]
G	Auxiliary wire binding screw	Tornillo de sujeción del conductor auxiliar	Vis de fixation du fil auxiliaire	18–21	2,0–2,3
H	Overload relay fastening screw (2 per overload block)	Tornillo sujetador del relevador de sobrecarga (2 por bloque de sobrecarga)	Vis de fixation du relais de surcharge (2 par bloc de surcharge) ⁱ	18–21	2,0–2,3
J	Overload switch module fastening screw (1 per module)	Tornillo sujetador del módulo del interruptor de sobrecarga (1 por módulo)	Vis de fixation du module d'interrupteur de surcharge (1 par module)	9–12	1,0–1,3
K	Switch module pressure wire connector (2 per module standard; 4 per module with alarm circuit contact)	Conector de los conductores a presión del módulo del interruptor (2 por módulo estándar; 4 por módulo con contacto de circuito de alarma)	Connecteur des fils à pression du module d'interrupteur (2 par module en standard; 4 par module avec contact de circuit d'alarme)	9–12	1,0–1,3
L	Overload-to-contactor fastening screw (1 per pole)	Tornillo sujetador del relevador de sobrecarga al contactor (1 por polo)	Vis de fixation du relais de surcharge au contacteur (1 par pôle)	18–21 [2]	2,0–2,3 ^[2]
M	Overload thermal unit fastening screw (2 per pole)	Tornillo sujetador del elemento térmico de sobrecarga (2 por polo)	Vis de fixation de l'unité thermique de surcharge (2 par pôle)	18–21	2,0–2,3

[1] See instructions supplied with the device. / Siga las instrucciones que vienen incluidas con el dispositivo. / Voir les directives accompagnant le dispositif.

[2] For contactor, see instructions supplied with the device. / Para el contactor, siga las instrucciones que vienen incluidas con el dispositivo. / Pour le contacteur, voir les directives accompagnant le dispositif.

**Table / Tabla / Tableau 3 : Maximum Ampere Rating / Valores nominales máx. en amperes
 Valeurs nominales maximales de courant**

Maximum Voltage Tensión máxima Tension maximal	Class K5, RK5 or RK1 Fuse Fusible clase K5, RK5 o RK1 Fusible de classe K5, RK5 ou RK1	Class J or T Fuse Fusible clase J o T Fusible de classe J ou T	Inverse-Time Circuit Breaker Interruptor automático de retardo inverso Disjoncteur à retard inverse
600 V~	20 A	30 A	20 A
250 V~	25 A	30 A	35 A

Table / Tabla / Tableau 4 : Maximum Control Distance for Copper Wire / Distancia máxima de control de conductores de cobre / Distance de commande maximale pour fils de cuivre

Coil Voltage @ 60 Hz Tensión de la bobina @ 60 Hz Tension de bobine à 60 Hz	Maximum Control Distance / Distancia máxima de control / Distance maximale de commande			
	14 AWG (2,08 mm ²)		12 AWG (3,3 mm ²)	
	ft / pies / pieds	m	ft / pies / pieds	m
120 V~	845	258	1300	396
240 V~	595	181	495	151
480 V~	145	44	125	36

PARTS ORDERING

Specify the quantity, the part number or Class and Type, and the part description, giving complete nameplate data of the device (e.g., one armature and magnet kit 31041-605-50 for a Class 8536, Type SBO2, Series A starter).

SOLICITUD DE PIEZAS

Especifique la cantidad, el número de pieza o clase y tipo, y descripción de la pieza, proporcionando los datos completos de la placa de identificación del equipo (p.ej., un accesorio de imán y armadura 31041-605-50 para un arrancador clase 8536, tipo SBO2, serie A).

COMMANDE DE PIÈCES

Spécifier la quantité, le numéro de pièce ou la classe et le type, ainsi que la description de la pièce, en donnant tous les renseignements figurant sur la plaque signalétique du dispositif (par ex., accessoire d'armature et d'aimant 31041-605-50 pour un démarreur de classe 8536, type SBO2, série A).

Table / Tabla / Tableau 5 : Parts List / Lista de piezas / Liste de pièces

Item Art.	Description	Descripción	Description	Part Number Número de pieza N° de pièce	Quantity / Cantidad Quantité				
					1 P	2 P	3 P	4 P	5 P
1	Armature and magnet kit	Accesorio de imán y armadura	Kit d'armature et d'aimant	31041-605-50	1	1	1	1	1
2	Coil	Bobina	Bobine	See table 6 / Vea la tabla 6 Voir le tableau 6	1	1	1	1	1
3	Internal auxiliary contact N.O. N.C.	Contacto auxiliar interno N.A. N.C.	Contact auxiliaire interne N.O. N.F.	Class / Clase / Classe 9999 Type / tipo / type SX11 Type / tipo / type SX12	[3]	[3]	1	1	1
4	Contact kit	Accesorio de contacto	Kit de contact	Class / Clase / Classe 9998 Type / tipo / type SL2 Type / tipo / type SL12 Type / tipo SL12 & SL22	1	1	1	—	—
5	Melting alloy overload relay assembly 1 Element 2 or 3 Element	Ensamblaje del relevador de sobrecarga de aleación fusible 1 elemento 2 ó 3 elementos	Assemblage de relais de surcharge à fusion d'alliage 1 élément 2 ou 3 éléments	Class / Clase / Classe 9065 Type / tipo / type SDO4 Type / tipo / type SDO5	1	1	—	—	—
5 [1]	Bimetallic overload relay Non-compensated 2 element (Form B1) 3 element (Form B2) Compensated 3 element (Form B)	Relevador de sobrecarga bimetalico No compensado 2 elementos (forma B1) 3 elementos (forma B2) Compensado 3 elementos (forma B)	Relais de surcharge bimétallique Non compensé en température 2 éléments (forme B1) 3 éléments (forme B2) Compensé en température 3 éléments (forme B)	Class / Clase / Classe 9065 Type / tipo / type SDO5B1 Type / tipo / type SDO6B2 Class / Clase / Classe 9065 Type / tipo / type SDO6B	—	—	—	—	—
6	Melting alloy overload contact unit	Unidad de contacto de sobrecarga de aleación fusible	Unité de contact de surcharge à fusion d'alliage	Class / Clase / Classe 9998 Type / tipo / type SO1	1	1	1	1	1
6 [1]	Melting alloy overload contact unit with alarm circuit N.O. alarm contact N.C. alarm contact	Unidad de contacto de sobrecarga de aleación fusible con circuito de alarma Contacto de alarma N.A. Contacto de alarma N.C.	Unité de contact de surcharge à fusion d'alliage avec circuit d'alarme Contact d'alarme N.O. Contact d'alarme N.F.	Class / Clase / Classe 9999 Type / tipo / type SO4 Type / tipo / type SO5	—	—	—	—	—
7	Reset bar	Barra de restablecimiento	Barre de réarmement	31034-042-01	1	1	1	1	1
8	Cover only (nameplate not included)	Cubierta solamente (placa de identificación no incluida)	Couvercle seulement (plaque signalétique non incluse)	31127-013-01	1	1	1	1	1
[1]	External auxiliary contact 1 N.O. 1 N.C. 1 N.O. and 1 N.C. 1 N.O., overlapping 1 N.C., overlapping	Contacto auxiliar externo 1 N.A. 1 N.C. 1 N.A. y 1 N.C. 1 N.A., con recubrimiento 1 N.C., con recubrimiento	Contact auxiliaire externe 1 N.O. 1 N.F. 1 N.O. et 1 N.F. 1 N.O., chevauchement 1 N.F., chevauchement	Class / Clase / Classe 9999 Type / tipo / type SX6 Type / tipo / type SX7 Type / tipo / type SX8 Type / tipo / type SX9 Type / tipo / type SX10	—	—	—	—	—
[1]	Power pole kit 1 N.O. 2 N.O.	Accesorio del polo de potencia 1 N.A. 2 N.A.	Kit de pôle d'alimentation 1 N.F. 2 N.F.	Class / Clase / Classe 9999 Type / tipo / type SB6 Type / tipo / type SB9	—	—	—	1	—
10 [2]	Lever bearing	Cojinete de la palanca	Galet de levier	31041-032-01	1	1	1	1	1

[1] Not shown. / No se muestra. / Non montré.

[2] To ensure proper device operation: when installing the lever bearing onto the lever, the oval concavity on the inside surface of one leg of the bearing must mate with the corresponding oval convexity on the bottom of the lever.

Para asegurarse de que el equipo está funcionando adecuadamente al instalar el cojinete de la palanca en la misma; la concavidad ovalada en la superficie interior en uno de los pies del cojinete debe corresponder con la convexidad ovalada correspondiente en la parte inferior de la palanca.

Pour assurer un fonctionnement correct : lors de l'installation du galet du levier sur ce dernier, veiller à faire correspondre la cavité ovale située sur la surface interne d'un pied du galet avec la forme convexe située au bas du levier.

[3] Furnished on 2-pole starters; however 1- and 2-pole contactors are furnished with a holding circuit contact rated the same as a power pole.

Incluida con los arrancadores de 2 polos; sin embargo, los contactores de 1 y 2 polos incluyen un contacto de circuito de sostén con el mismo valor nominal de un polo de potencia.

Fourni sur les démarreurs à 2 pôles ; toutefois, les contacteurs à 1 et 2 pôles sont fournis avec un contact de circuit de retenue de la même valeur nominale que le pôle d'alimentation.

Table / Tabla / Tableau 5 : Parts List / Lista de piezas / Liste de pièces (cont. / cont. / suite)

Item Art.	Description	Descripción	Description	Part Number Número de pieza N° de pièce	Quantity / Cantidad Quantité				
					1 P	2 P	3 P	4 P	5 P
A	Cover screw	Tornillo de la cubierta	Vis de couvercle	21937-14341	2	2	2	2	2
B	Coil terminal pressure wire connector	Conector de los conductores a presión de las terminales de la bobina	Connecteur des fils à pression aux bornes de la bobine	31051-007-50	2	2	2	2	2
C	Power plant screw	Tornillo de la planta de alimentación	Vis du groupe électrogène	21916-14501	2	2	2	2	2
F	Wire clamp and screw (Size 0 contactor)	Pinza y tornillo del conductor (contactor tamaño 0)	Vis de fixation et serre-fil (contacteur de taille 0)	30018-018-50	—	—	—	2	4
G	Auxiliary wire binding screw	Tornillo de sujeción del conductor auxiliar	Vis de fixation de fil auxiliaire	21819-25081	2	2	2	2	2
L	Wire clamp and screw (Size 0 contactor)	Pinza y tornillo del conductor (contactor tamaño 0)	Vis de fixation et serre-fil (contacteur de taille 0)	30018-070-50	2	4	6	6	6
M	Overload thermal unit fastening screw	Tornillo sujetador del elemento térmico de sobrecarga	Vis de fixation de l'unité thermique de surcharge	21920-16160	—	4	6	6	6

The complete coil part number contains a prefix and a suffix (e.g., for 120 V~ 60 Hz coil, select 31041-400-42). When ordering replacement coils, give the part number, voltage, and frequency of the coil being replaced.

El número de pieza completo de la bobina contiene un prefijo y un sufijo (es decir, para una bobina de 120 V~ 60 Hz, el número de pieza es 31091-400-42). Cuando solicite las bobinas de repuesto, proporcione el número de pieza, la tensión y la frecuencia de la bobina que se está reemplazando.

Le numéro complet de la pièce de la bobine contient un préfixe et un suffixe (par ex., pour une bobine 120 V~ 60 Hz, sélectionner 31041-400-42). Pour commander des bobines de rechange, indiquer le numéro de pièce, la tension et la fréquence de la bobine à remplacer.

Table / Tabla / Tableau 6 : Magnet Coil Part Numbers / Números de piezas de la bobina magnética
 Numéros de pièces des bobines d'aimant

Coil Prefix Prefijo de la bobina Préfixe de bobine	Hz	Coil Suffix / Sufijo de la bobina / Suffixe de bobine														VA~	
		24 V~	110 V~	120 V~	120/240 V~	208 V~	220 V~	240 V~	240/480 V~	277 V~	380 V~	440 V~	480 V~	550 V~	600 V~	Inrush Irrupción VA d'appel	Sealed Sellado Scellement
31041-400	60	20	Use Utilice Utiliser 120 V~	42	[1]	48	Use Utilice Utiliser 240 V~	51	[1]	52	56	Use Utilice Utiliser 480 V~	60	Use Utilice Utiliser 600 V~	62	245	27
	50	22	42	43	—	—	51	53	—	—	57	60	—	62	64	232	26

[1] Dual voltage coil. For 120/240 V~ 60 Hz, order 31041-402-02. For 240/480 V~ 60 Hz, order 31041-402-04.

[1] Bobina de tensión doble. Solicite 31041-402-02 para los modelos de 120/240 V~ 60 Hz y 31041-402-04 para los modelos de 240/480 V~ 60 Hz.

[1] Bobine à double tension. Commander 31041-402-02 pour les modèles à 120/240 V~ 60 Hz. Commander 31041-402-04 pour les modèles à 240/480 V~ 60 Hz.

Electrical equipment should be installed, operated, serviced, and maintained only by qualified personnel. No responsibility is assumed by Schneider Electric for any consequences arising out of the use of this material.

Square D Company
 8001 Highway 64 East
 Knightdale, NC 27545
 1-888-SquareD (1-888-778-2733)
 www.SquareD.com

Solamente el personal especializado deberá instalar, hacer funcionar y prestar servicios de mantenimiento al equipo eléctrico. Schneider Electric no asume responsabilidad alguna por las consecuencias emergentes de la utilización de este material.

Importado en México por:
 Schneider Electric México, S.A. de C.V.
 Calz. J. Rojo Gómez 1121-A
 Col. Gpe. del Moral 09300 México, D.F.
 Tel. 55-5804-5000
 www.schneider-electric.com.mx

Seul un personnel qualifié doit effectuer l'installation, l'utilisation, l'entretien et la maintenance du matériel électrique. Schneider Electric n'assume aucune responsabilité des conséquences éventuelles découlant de l'utilisation de cette documentation.

Schneider Canada Inc.
 19 Waterman Avenue, M4B 1 Y2
 Toronto, Ontario
 1-800-565-6699
 www.schneider-electric.ca