

BELL INSTALLATION INSTRUCTIONS

INTRODUCTION.

WARNING MESSAGE TO INSTALLERS

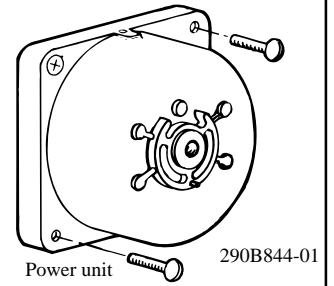
It is important to follow all instructions shipped with the products. In addition, listed below are some other important safety instructions and precautions you should follow:

- Failure to follow all safety precautions and instructions may result in property damage or serious injury to you or others.
- This unit should be installed by a qualified electrician in accordance with local electrical and fire codes.
- If the unit is not installed in a supervisory system, it must be tested at regular intervals. Refer to local fire codes for this information.
- After testing is complete, provide a copy of this instruction sheet to all operating and servicing personnel.
- Disconnect power before any installations are made.
- All effective warning speakers produce loud sounds, which may cause, in certain situations, permanent hearing loss. The device should be installed far enough away from potential listeners to limit their exposure while still maintaining its effectiveness. The OSHA Code of Federal Regulations 1910.95 Noise Standard provides guidelines which may be used regarding permissible noise exposure levels.

The Models 500, 600, and 700 bells can operate in any vertical or horizontal position. However, Federal recommends that the bell be mounted on a vertical surface with the striker down for optimum performance. Do NOT attach the gong until the bell mechanism is installed.

BASIC INSTALLATION.

All power units have identical external dimensions. Furnished with the unit are two wire-nuts for connection to power supply leads and two slotted head #8-32 x 3/4" long machine screws for attaching the unit to a four inch square outlet box, accessories such as NB or WB back boxes, CC or SF adapter plates to panels.



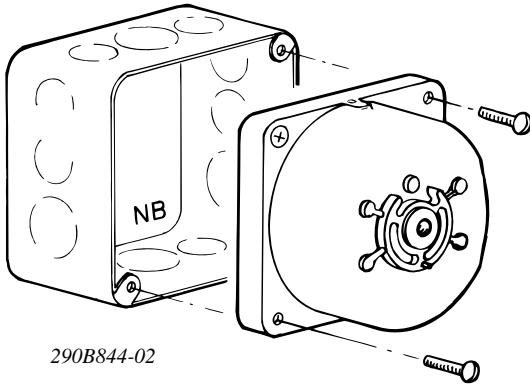
Type of Bell	Decibels at 10'
4" Bell 500, 600, or 700 + A4 (Mechanisms) (Gong)	98dB
6" Bell 500, 600, or 700 + A6 (Mechanisms) (Gong)	100dB
10" Bell 500, 600, or 700 + A10 (Mechanisms) (Gong)	102dB

SURFACE MOUNTING.

WARNING

Refer to Introduction and Basic Installation instructions before installing device.

Surface mounting consists of power unit plus the NB outlet box. Use four #10 x 1" long wood screws for mounting the box.

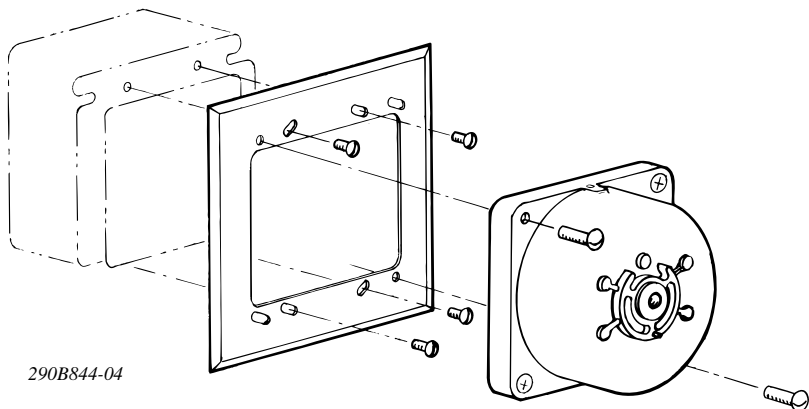
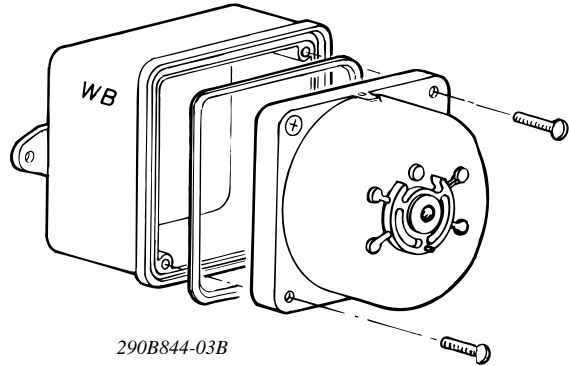


WEATHERPROOF MOUNTING.

WARNING

Refer to Introduction and Basic Installation instructions before installing device.

Weatherproof mounting of a bell requires the use of a Model WB Weatherproof Box. The WB is gasketed and has four (4) knock-out provisions to accommodate 3/4-inch conduit. When mounting the bell on the WB, use the 8-32 x 1-1/2" slotted head screws provided. Mount the power unit with the striker down to prevent dirt or moisture from entering the mechanism.



SEMI-FLUSH MOUNTING.

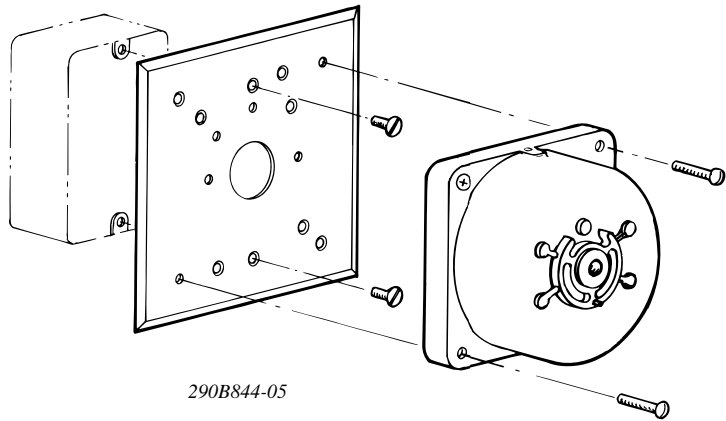
WARNING

Refer to Introduction and Basic Installation instructions before installing device.

Consists of power unit plus the SF wall plate. Can be installed in any 4" square outlet box recessed in a wall. Such installations may require a standard plaster ring (raised cover) as indicated in the illustration. Four #6-32 x 1/2" lg. slotted head screws attach the SF plate to the plaster ring. The power unit with the 8-32 x 3/4" lg. screws provided, attaches to the plate.

NOTE: AGENCY CONTROLLED DOCUMENT NO MODIFICATIONS PERMITTED WITHOUT THE APPROVAL OF FEDERAL SIGNAL AGENCY ENGINEERING

8468A082K
REV. K Printed 1/05
Printed in U.S.A.



CONCEALED CONDUIT MOUNTING.

WARNING

Refer to Introduction and Basic Installation instructions before installing device.

For use with existing junction box or handy box that will not accommodate the power unit. Such installations will require a concealed conduit adapter plate. Includes a pair of #6-32 and #8-32 flat head screws to attach adapter plate to existing box. This plate will also attach to four inch outlet box or plaster ring (raised cover).

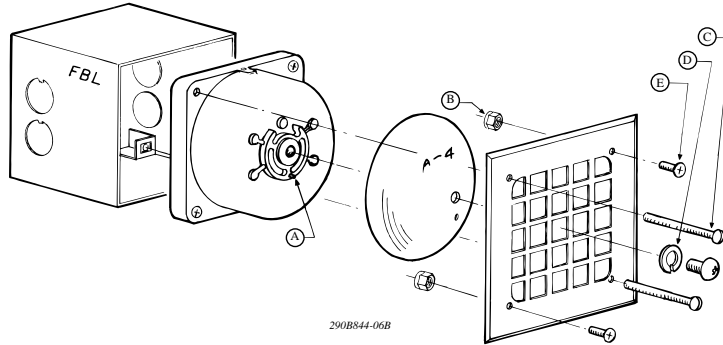
290B844-05

FLUSH MOUNTING.

WARNING

Refer to Introduction and Basic Installation instructions before installing device.

Consists of power unit, #A-4, 4" gong assembly, FBL wall box and FG flush grille. 4" gong is located by the locating pin in the power unit. Place the split lockwasher in the center hole of the grille. Put the 5/16-18 machine screw thru the centering washer, grille and into the power unit. When the machine screw is tightened, the edge of the grille and edge of power unit should be parallel. The two #8-32 x 5/16 oval head phillips screws and #8-32 nuts in the FG plate are used to plug two of the screw holes. This assembly fits into the FBL box previously installed in the wall. It is retained by the two #8-32 x 3" oval head slotted screws furnished.



290B844-06B

English

- A. Locating pin
- B. 8-32 keps nut
- C. 8-32 x 3 oval head, slotted screw
- D. Split lockwasher
- E. 8-32 x 5/16 oval head, phillips screw

Español

- A. Pasador posicionador
- B. Tuerca keps 8-32
- C. Tornillos ranurados de cabeza ovalada 8-32 x 3
- D. Arandela de seguridad hendida
- E. Tornillo phillips de cabeza ovalada 8-32 x 5/16

Français

- A. Rondelle de guidage
- B. 8-32 écrou keps
- C. 8-32 x 3 vis à filets interrompus, à tête fraisée bombée
- D. Rondelle d'arrêt fendue
- E. 8-32 x 5/12 vis Phillips à tête fraisée bombée

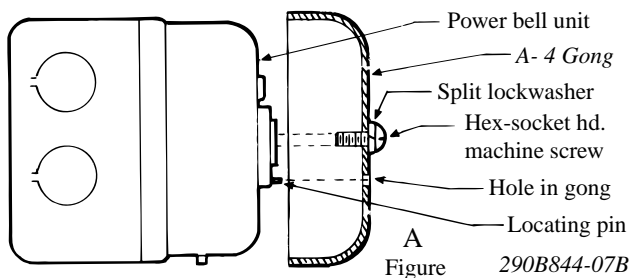


Figure 290B844-07B

GONG INSTALLATION.

WARNING

Refer to Introduction and Basic Installation instructions before installing device.

To mount a 4" gong to the bell power unit, place the gong on the mechanism with the locating pin engaging the hole in the gong, as indicated in figure A. Use the 3/16" hex socket machine screw and split lockwasher to attach the gong to the mechanism.

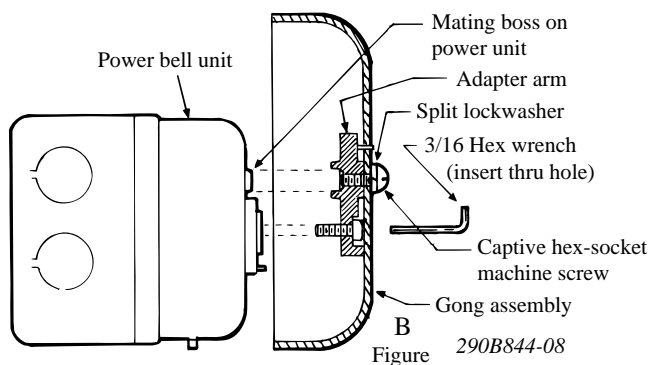


Figure 290B844-08

WARNING

Refer to Introduction and Basic Installation instructions before installing device.

See figure B. A 6" or 10" gong assembly consists of a gong, and adapter arm, and a 3/16" captive hex socket machine screw. Set the gong assembly on the power unit with the recess in the adapter arm engaging the mating boss on the power unit. Tighten the captive screw with a 3/16" hex wrench.

INSTRUCCIONES DE INSTALACION DE CAMPANAS

INTRODUCCION

MENSAJE DE SEGURIDAD PARA LOS INSTALADORES

Es importante seguir todas las instrucciones enviadas con los productos. Además, a continuación se listan otras instrucciones y precauciones de seguridad que se deben seguir:

- El no seguir todas las precauciones e instrucciones de seguridad puede resultar en daño a la propiedad o heridas graves a usted u otros.
- Esta unidad debe ser instalada por un electricista calificado de acuerdo con los códigos eléctricos y de incendio locales.
- Si la unidad no es instalada en un sistema supervisor, debe probarse a intervalos regulares. Diríjase a los códigos locales de incendio para esta información.
- Después de que la prueba esté completa, provea una copia de esta hoja de instrucciones a todo el personal de operación y servicio.
- Desconecte la energía antes de hacer cualquier instalación.
- Todos los parlantes efectivos de prevención, producen sonidos fuertes, que pueden causar pérdida permanente del oído. El dispositivo debe ser instalado lo bastante lejos de los oyentes potenciales para limitar su exposición mientras aún mantenga su efectividad. El Código de Regulaciones Federales OSHA 1910.95, de estándares del ruido debe usarse para establecer los niveles de exposición permisible de ruido.

Las campanas modelos 500, 600 y 700 pueden operar en posición vertical u horizontal. Sin embargo, Federal recomienda que la campana sea montada en una superficie vertical con el percutor hacia abajo para un desempeño óptimo. **NO una el gong hasta que el mecanismo del timbre se instale.**

INSTALACION BASICA

Todas las unidades de potencia tienen dimensiones externas idénticas. Con la unidad se suministran 2 capuchones para conexión a las terminales de suministro de potencia y dos tonillos maquinados largos de cabeza ranurada #8-32 X 3/4" para unir la unidad a una caja de salida cuadrada de cuatro pulgadas, accesorios tales como cajas NB ó WB, platos adaptadores CC ó SF a los paneles.

INFORMACION DE AUDIBILIDAD

Tipo de timbre	Decibeles a 10'
Timbre de 4" 500, 600 o 700 + A4 (mecanismos) (gong)	98 dB
Timbre de 6" 500, 600 o 700 + A6 (mecanismos) (gong)	100 dB
Timbre de 10" 500, 600 o 700 + A10 (mecanismos) (gong)	102 dB

MONTAJE EN SUPERFICIE

PREVENCION

Diríjase a la introducción e instrucciones básicas de instalación antes de la instalación del dispositivo.

El montaje en superficie consiste de la unidad de potencia y la caja de salida NB. Use cuatro tornillos largos de madera #10 X 1" para montar la caja.

MONTAJE A PRUEBA DE INTEMPERIE

PREVENCION

Diríjase a la introducción e instrucciones básicas de instalación antes de instalar el dispositivo.

El montaje de un timbre a prueba de intemperie, requiere el uso de una caja a prueba de intemperie modelo WB. La WB es empaquetada y agujereada para acomodar conduit de 1/2". Cuando monte el timbre en la WB, use los tornillos de cabeza ranurada de 8-32 X 1-1/2" provistos. Monte la unidad de potencia con el percutor hacia abajo para prevenir la entrada de suciedad o humedad al mecanismo.

MONTAJE A SEMI - EMPOTRADO

PREVENCION

Diríjase a la Introducción e instrucciones de instalación básicas antes de instalar el dispositivo.

Consiste en una unidad de potencia más la placa de pared SF. Se puede instalar en cualquier caja de salida cuadrada de 4" incrustada en la pared. Tales instalaciones pueden requerir un anillo estándar de pared (tapa levantada) como se indica en la ilustración. Los cuatro tornillos de cabeza ranurada largos #6-32 X 1/2", unen el plato SF al empaque de pared. La unidad de potencia se une al plato con los tornillos largos # 8-32 X 3/4" provistos.

MONTAJE EN CONDUIT EMBEBIDO

PREVENCION

Diríjase a la Introducción e Instrucciones de Instalación Básicas antes de instalar el dispositivo.

Para uso con una caja de conexión existente o caja que no se ajuste a la unidad de potencia. Tales instalaciones requerirán una placa adaptadora para conduit embebido. Incluye un par de tornillos de cabeza plana #6-32 y #8-32 para unir la placa adaptadora a la caja existente. Esta placa también se unirá a la caja de salida de cuatro pulgadas o empaque de pared (tapa levantada).

MONTAJE EMPOTRADO

PREVENCION

Diríjase a la Introducción e Instrucciones Básicas de Instalación antes de instalar el dispositivo.

Consta de unidad de potencia, #A-4, conjunto de gong de 4", caja profunda para pared (FBL) y rejilla para montaje empotrado (FG) El gong de 4" está ubicado por el pasador posicionador en la unidad de potencia. Coloque la arandela de seguridad partida en el agujero central de la rejilla. Coloque el tornillo mecánico de 5/16-18 a través de la arandela de centrado y la rejilla en la unidad de potencia. Cuando el tornillo está apretado, el borde de la rejilla y el borde de la unidad de potencia deben ser paralelos. Los dos tornillos de cabeza Phillips (en cruz) ovalada de #8-32 x 5/16 y las dos tuercas #8-32 en la placa FG se instalan para tapar dos de los agujeros. Este conjunto se adapta a la caja FBL previamente instalada en la pared. Es mantenida en su posición por los dos tornillos ranurados de cabeza oval #8-32 x 3" suministrados.

INSTALACION DE LA CAMPANA

PREVENCION

Diríjase a la Introducción e instrucciones Básicas de Instalación antes de instalar el dispositivo.

Para montar un gong de 4" a la unidad de potencia del timbre, coloque el gong en el mecanismo con el pasador posicionador acoplado al agujero en el gong, como indica la figura A. Use el tornillo hexagonal de 3/16" y la arandela partida para conectar el gong con el mecanismo.

PREVENCION

Diríjase a la Introducción e instrucciones Básicas de Instalación antes de instalar el dispositivo.

Ver la figura B. Un ensamble de gong de 6" ó 10", consiste en una campana, un brazo adaptador y un tornillo de cabeza hexagonal 3/16". Coloque el ensamble de la campana en la unidad de potencia con la caja en el brazo adaptador enganchado en la chaveta en la unidad de potencia. Ajuste el tornillo prisionero con una llave hexagonal 3/16".

INSTRUCTIONS D'INSTALLATION DE SONNERIE

INTRODUCTION

MESSAGE DE SECURITE AUX INSTALLATEURS

Il est important de suivre toutes les instructions expédiées avec les produits. De plus, sont énumérées ci-dessous certaines autres instructions importantes de sécurité et précautions que vous devez suivre:

- Si on ne respecte pas toutes les précautions et instructions de sécurité, il peut en résulter des dommages aux biens ou des blessures graves ou mortelles pour vous ou d'autres.
- Cet appareil doit être installé par un électricien qualifié conformément aux codes locaux électriques et anti-incendie.
- Si l'appareil n'est pas installé dans un système de supervision, il doit être essayé à intervalles réguliers. Référez-vous aux codes locaux anti-incendie pour ces informations.
- Après fin de l'essai, donnez une copie de cette fiche d'instructions à tout le personnel utilisateur et de service.
- Déconnectez l'alimentation avant de faire toute installation.
- Tous les haut-parleurs d'avertissement effectifs produisent des sons forts qui peuvent causer dans certaines situations la perte de l'ouïe. Le dispositif doit être installé suffisamment loin des auditeurs potentiels pour limiter leur exposition tout en maintenant son efficacité. Le code OSHA de Federal Regulations 1901.95 (Norme de bruit) donne des recommandations qui peuvent être utilisées concernant les niveaux d'exposition au bruit permis.

Les modèles de sonnerie 500, 600 et 700 peuvent fonctionner dans toute position verticale ou horizontale. Cependant, Federal recommande que la sonnerie soit montée sur une surface verticale avec le marteau vers le bas pour des performances optimales. N'attachez PAS le gong avant que le mécanisme de sonnerie soit installé.

INSTALLATION DE BASE

Toutes les alimentations ont des dimensions extérieures identiques. Fournis avec l'appareil, 2 écrous de fils pour connexion aux câbles d'alimentation électrique et deux vis usinées à tête fendue 8-32 x 1/2" de long pour fixer l'appareil à un boîtier de sortie carré de 4" x 4", des accessoires tels que des boîtiers NB ou WB, des plaques adaptateurs CC ou SF pour les panneaux.

INFORMONTAGE EN SURFACE

Type de sonnerie	Décibels à 10'
Sonnerie 4" 500, 600, ou 700 à A4 (Mécanismes) (gong)	98 dB
Sonnerie 6" 500, 600, ou 700 à A6 (Mécanismes) (gong)	100 dB
Sonnerie 10" 500, 600, ou 700 à A10 (Mécanismes) (gong)	102 dB

MONTAGE EN SURFACE

AVERTISSEMENT

Référez-vous à l'introduction et aux instructions de base d'installation avant d'installer le système.

Le montage en surface consiste en l'alimentation à le boîtier de sortie NB. Utilisez quatre vis à bois # 10 x 1" de long pour monter le boîtier.

MONTAGE ANTI-INTEMPERIES

AVERTISSEMENT

Référez-vous à l'introduction et aux instructions de base d'installation avant d'installer le système.

Le montage anti-intempéries d'une sonnerie nécessite l'utilisation d'un boîtier anti-intempéries modèle WB. Le WB a un joint et est fileté pour recevoir un conduit d'1/2". Lors du montage de la sonnerie sur le WB, utilisez les vis à tête fendue 8-32 x 1-1/2" fournies. Montez l'alimentation avec le marteau en bas pour empêcher que de la saleté ou de l'humidité entre dans le mécanisme.

MONTAGE SEMI-ENCASTRE

AVERTISSEMENT

Référez-vous à l'introduction et aux instructions de base d'installation avant d'installer le système.

Consiste en alimentation à la plaque murale SF. Peut être installé dans tout boîtier de sortie carré 4" x 4" en retrait dans un mur. Ces installations peuvent nécessiter une bague à plâtre standard (couvricle en saillie) comme indiqué dans l'illustration. Quatre vis à tête fendue 6-32 x 1/2" de long fixent la plaque SF à l'anneau-plâtre. L'alimentation avec les vis 8-32 x 3/4" fournies se fixe à la plaque.

MONTAGE AVEC CONDUIT CACHE

AVERTISSEMENT

Référez-vous à l'introduction et aux instructions de base d'installation avant d'installer le système.

Pour utilisation avec boîtier de jonction existant ou boîtier qui ne peut recevoir l'appareil d'alimentation. Ces installations nécessitent une plaque adaptateur de conduit caché. Comprend une paire de vis à tête plate 6-32 et 8-32 pour fixer la plaque adaptateur au boîtier existant. Cette plaque se fixe aussi au boîtier de sortie 4" x 4" ou à l'anneau à plâtre (couvricle en saillie)

MONTAGE ENCASTRE

AVERTISSEMENT

Référez-vous à l'introduction et aux instructions de base d'installation avant d'installer le système.

Il est constitué d'une unité d'alimentation, no. A-4, d'un gong de 4 po., d'une boîte de jonction FBL et d'une grille FG affleurante. Le gong de 4 po. est situé près de la goupille de montage dans l'unité d'alimentation. Placez la rondelle de blocage dans l'orifice central de la grille. Vissez la vis à métal 5/16 - 18 à travers la rondelle de guidage, puis à travers la grille et jusque dans l'unité d'alimentation. Lorsque la vis à métal est bien vissée, le rebord de la grille et celui de l'unité d'alimentation devraient être parallèles. Les deux vis à tête ovale no. 8-32 x 5/16 et les écrous no. 8-32 de la plaque FG sont utilisés pour sceller deux des trous de vis. Cet ensemble s'adapte à la boîte FBL préalablement installée dans le mur. Il est retenu par les deux vis à tête ovale à filet interrompu no. 8-32 x 3 po. comprises.

INSTALLATION DU GONG

AVERTISSEMENT

Référez-vous à l'introduction et aux instructions de base d'installation avant d'installer le système.

Pour monter un gong de 4 po. dans l'unité d'alimentation de la cloche, placez-le sur le mécanisme avec la rondelle de guidage qui engage l'orifice dans le gong, tel qu'indiqué à la figure A. Utilisez la vis à métal à tête hexagonale 3/16 po. et de la rondelle de blocage pour attacher le gong au mécanisme.

AVERTISSEMENT

Référez-vous à l'introduction et aux instructions de base d'installation avant d'installer le système.

Voir figure B, un ensemble de gong 8" ou 10" consiste en un gong et un bras adaptateur, et une vis usinée à tête creuse captive de 3/16". Montez l'ensemble gong sur l'alimentation avec le retrait dans le bras adaptateur s'engageant dans le bossage correspondant de l'alimentation. Serrez la vis captive avec la clé hexagonale 3/16".